



深圳唯创知音电子有限公司

Shenzhen Waytronic Electronic Co., Ltd

WTVxxxx 芯片资料 (B001)(扩展说明)

版本号：V1.02



Note :

WAYTRONIC ELECTRONIC CO.,LTD. reserves the right to change this document without prior notice. Information provided by WAYTRONIC is believed to be accurate and reliable. However, WAYTRONIC makes no warranty for any errors which may appear in this document. Contact WAYTRONIC to obtain the latest version of device specifications before placing your orders. No responsibility is assumed by WAYTRONIC for any infringement of patent or other rights of third parties which may result from its use. In addition,WAYTRONIC products are not authorized for use as critical components in life support devices/systems or aviation devices/systems, where a malfunction or failure of the product may reasonably be expected to result in significant injury to the user, without the express written approval of WAYTRONIC.

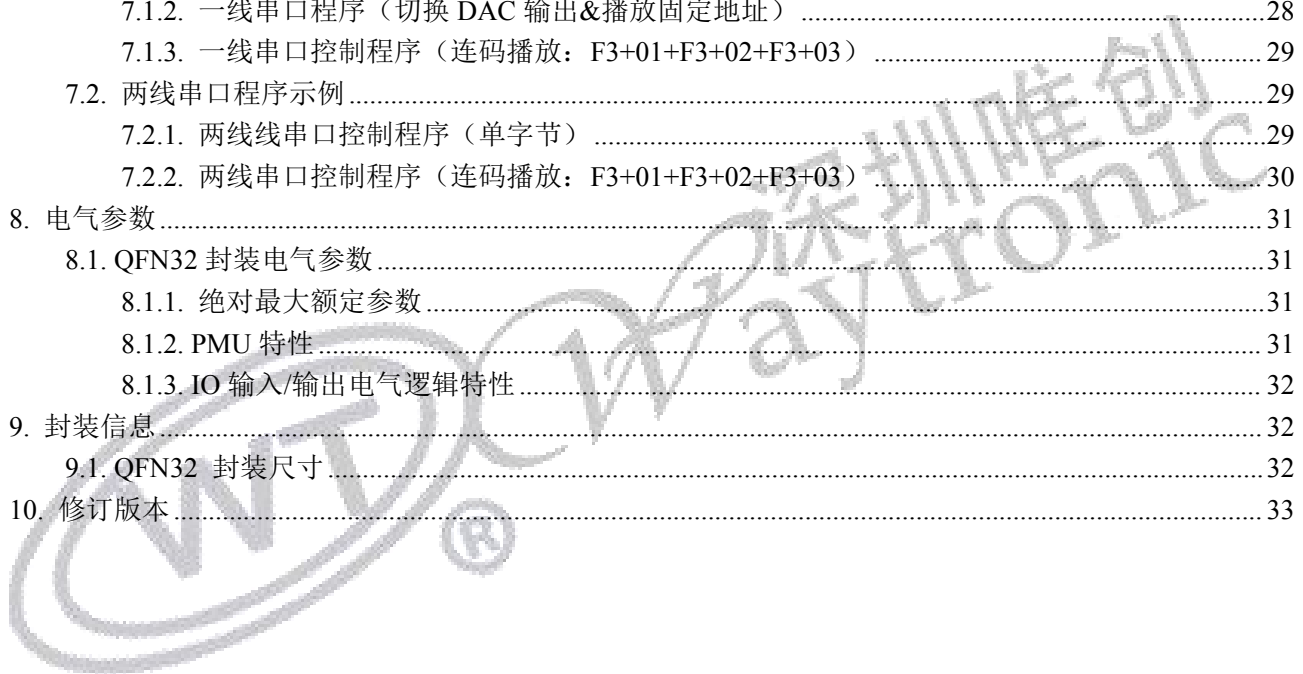


目录

目录.....	0
1. 产品简介.....	1
2. 产品特点.....	1
3. 选型表.....	3
4. 管脚相关.....	4
4.1. QFN32 封装管脚.....	4
5. 控制模式.....	4
5.1. UART 控制模式.....	7
5.1.1. 协议命令格式.....	7
5.2. LED 显示部分.....	8
5.2.1. 数码管显示 (0XB0).....	8
5.2.2. 数码管固定模式 (0XB1).....	9
5.2.3. 单个 led 设置 (0XB5).....	10
5.2.4. 亮度参数设置 (0XB6).....	11
5.2.5. 数字动态闪烁设置 (0XB7).....	11
5.2.6. 图形动态显示设置 (0XB8).....	12
5.2.7. 圆点动态闪烁设置 (0XB9).....	13
5.3. 按键部分.....	14
5.3.1. 按键获取模式 (0XB2).....	14
5.3.2. 按键主动上报按下模式 (0XB3).....	14
5.3.3. 按键主动上报抬起模式 (0XB4).....	15
5.4. 写操作指令.....	15
5.4.1. 写操作指令返回码格式.....	15
5.4.2. 指定 Flash 根目录索引播放 (A0).....	15
5.4.3. 指定 Flash 根目录文件名播放 (A1).....	16
5.4.4. 暂停放音命令 (AA).....	16
5.4.5. 停止命令 (AB).....	16
5.4.6. 下一曲命令 (AC).....	17
5.4.7. 上一曲命令 (AD).....	17
5.4.8. 音量控制命令 (AE).....	17
5.4.9. 指定播放模式 (AF).....	17
5.4.10. 组合播放指令 (B0).....	18
5.4.11. 插播指令 (B1).....	18
5.4.12. 进入低功耗 (B8 00).....	19
5.4.13. 查询当前软件版本 (C0).....	19
5.4.14. 查询当前设置音量 (C1).....	19
5.4.15. 读取当前工作状态 (C2).....	20
5.4.16. 查询 FLASH 内音乐文件总数 (C3).....	20
5.4.17. 查询当前播放文件地址 (C9).....	20
5.4.18. 波特率切换指令 (FB).....	20



5.5. 一线串口控制模式	21
5.5.1. 一线语音地址对应关系	21
5.5.2. 一线语音及命令码对应表	21
5.5.3. 一线串口时序图	22
5.6. 两线串口控制模式	23
5.6.1. 两线语音地址对应关系	23
5.6.2. 两线语音及命令码对应表	24
5.6.3. 两线串口时序图	24
6. 电路设计参考	25
6.1. QFN32 封装电路设计参考	25
6.2. 电路设计事项	26
7. 程序范例	27
7.1. 一线串口程序示例	27
7.1.1. 一线串口控制程序（单字节）	27
7.1.2. 一线串口程序（切换 DAC 输出&播放固定地址）	28
7.1.3. 一线串口控制程序（连码播放：F3+01+F3+02+F3+03）	29
7.2. 两线串口程序示例	29
7.2.1. 两线串口控制程序（单字节）	29
7.2.2. 两线串口控制程序（连码播放：F3+01+F3+02+F3+03）	30
8. 电气参数	31
8.1. QFN32 封装电气参数	31
8.1.1. 绝对最大额定参数	31
8.1.2. PMU 特性	31
8.1.3. IO 输入/输出电气逻辑特性	32
9. 封装信息	32
9.1. QFN32 封装尺寸	32
10. 修订版本	33





1. 产品简介

WTVxxxx 是一款功能强大的高品质语音芯片，采用了高性能 32 位处理器、最高频率可达 120MHz。具有低成本、低功耗、高可靠性、通用性强等特点，WTVxxxx 系列可内置存储容量有 120 秒、380 秒、890 秒、1800 秒语音容量。小体积高集成度封装，选型灵活，具有 SOP8(5mm*6mm)、QFN20 (3mm*3mm)、QFN32(4mm*4mm)封装类型；

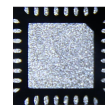
现有 WTV380-8S、WTV890-8s、WTV380-P(QFN32)、WTV890-P(QFN32)四个型号封装芯片已投入市场使用。控制方式灵活：支持 UART 控制模式；支持一线串口和两线串口控制模式；支持按键控制模式(按键控制模式需要微定制)；

支持扩展各种传感器功能，例：扩展 IO 控制、红外接近传感扩展、温度传感扩展、电池电量检测扩展、压力传感扩展等等，具体参考选型表与说明书。每种控制模式出厂前已固定，如需样品可与我司业务人员沟通索样。

芯片正面照片：



芯片背面照片：

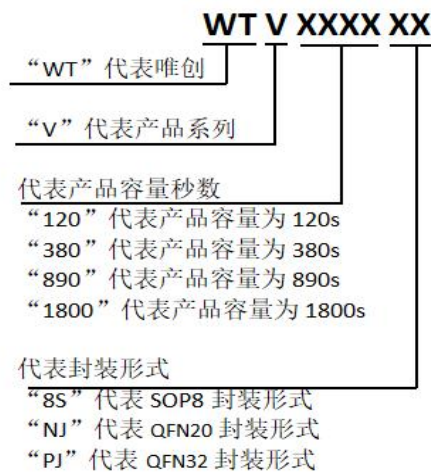


SOP8 封装（正面有丝印，
则背面无 logo）

QFN20 封装（因体积较小，
暂不推荐用户使用此封装型

QFN32 封装

芯片型号命名规则：



2. 产品特点

- UART 控制模式：标准 UART 通信接口，默认波特率 9600；支持 SPI-Flash 作为存储器。带有文件索引播放、插播、单曲循环、所有曲目循环、随机播放等功能。32 级音量可调、最大可以支持外挂 128Mbit 的 Flash；
- 一线、两线串口控制模式：可通过发码端控制语音播放、停止、循环播放和音量大小；16 级音量可调、支持 SPI-Flash 做为存储器：最大可以支持外挂 128Mbit 的 Flash；
- 一线、两线串口控制模式：上电 5S 后默认进入普通休眠模式，功耗在 30uA 以内,无须指令唤醒。
- 一线、两线串口，单颗语音 IC 发送指令进入深度休眠后，功耗在 2uA 以内。
- 按键控制模式：触发方式灵活，可随意设置任意按键为脉冲可重复触发、脉冲不可重复触发、无效按键、电平保持不可循环、电平保持可循环、电平非保持可循环、上一曲不循环、下一曲不循环、上一曲可循环、下一曲可循环、音量+、音量-、播放/暂停、停止、播放/停止等 15 种触发方式，最多可用 10 个按键触发控制输出；
- 动态显示扫描控制，直接驱动 10 位数码管；
- 内置 32 键键盘控制器，基于 8×4 矩阵键盘扫描；
- 控制方式：标准 UART 通信接口,支持 DMA 和流控制，默认波特率 9600；
- 上电默认不播放；具备 BUSY 状态指示、BUSY 平时为低电平，播放时为高电平；
- 支持语音高品质音频格式，及支持 MP3 格式，（音频码率支持 8kbps~320kbps）声音优美；
- 工作电压：SOP8:2.0-3.6V、QFN20\QFN32:2.0-5.5V；
- 内置 0.5W D 类功放；
- 音量可调，音量等级 32 级；
- 一个红外遥控解码器；
- 10 bit 高精度 ADC；
- 大功率 IO 驱动能力，最高可直接驱动 64mA；
- 单芯片使用（使用内置容量）时内置语音需出厂前写入。客户也可以通过唯创工具，自己制作下载语音；
- 支持 UART 更新程序以及语音，建议画板时预留 UART 串口，升级请参考串口升级文档。
- 重点注意：语音芯片如果需要挂 flash。建议使用“唯创”出的 flash，其他厂商的 flash，不能保证可以正常工作。（建议将 150mil 和 208mil 尺寸兼容扩展画上，更方便备货）
- 内置容量说明：SOP8 封装：支持 WTV380-8S/WTV890-8S、QFN20：WTV120-N/WTV380-N、QFN32：WTV380-P/WTV890-P；
- 芯片上电在不播放状态下，默认进入普通休眠，功耗为 30uA。

3. 选型表

如需样品：请按照下面 WTV 系列芯片选型表选择相应的功能代码，并与我司业务人员联系

功能代码	芯片功能	是否内置容量
B001	驱动 8*10 位数码管、32 个扫描按键、支持语音播放、插播、组合播放、电源电压检测、一线、UART 串口 2 种通信模式	支持外挂 flash 容量： 2M-256M
B002	13*12 LED 驱动显示、支持语音播放、插播、组合播放、电源电压检测、UART 串口通信	
B003	外接压力传感测试、ADC 检测、支持语音播放、插播、组合播放、电源电压检测、UART 串口通信	
B004	低功耗红外测距、4 路硬件 PWM 输出设置、RGB 灯输出、17 个 IO 口输出高低任意设置、支持语音播放、插播，组合播放、电源电压检测、一线、IIC\UART 串口 2 种通信模式	
B005	低功耗超声波测距功能、支持语音播放、插播、组合播放、电源电压检测、UART 串口通信	
B006	30 个 WS2812 彩灯动态驱动、支持语音播放、插播、组合播放、电源电压检测、UART 串口通信	
B007	睡眠仪、12 个按键、RGB 控制、定时功能支持语音播放、插播，无缝循环、组合播放、电源电压检测、UART 串口通信	
B008	433 接收模块数据、17 个 IO 口输出高低任意设置、支持语音播放、插播、组合播放、电源电压检测、UART 串口通信	
B009	控制 1621 驱动 LCD 显示时钟、12 个按键、RGB 控制、定时功能、支持语音播放、插播，无缝循环、组合播放、电源电压检测、UART 串口通信	
B010	医疗器械专用语音芯片、串口控制符合国标标准、支持语音播放、插播，无缝循环、组合播放、电源电压检测、UART 串口通信	
B011	0-3M 的 PWM、超声波陶瓷片追频、12 个按键、RGB 控制、定时功能支持语音播放、插播，无缝循环、组合播放、电源电压检测、UART 串口通信	
B012	温度检测查表、17 个 IO 口输出高低任意设置、支持语音播放、插播、组合播放、4 路硬件 PWM 输出设置、电源电压检测、UART 串口通信	

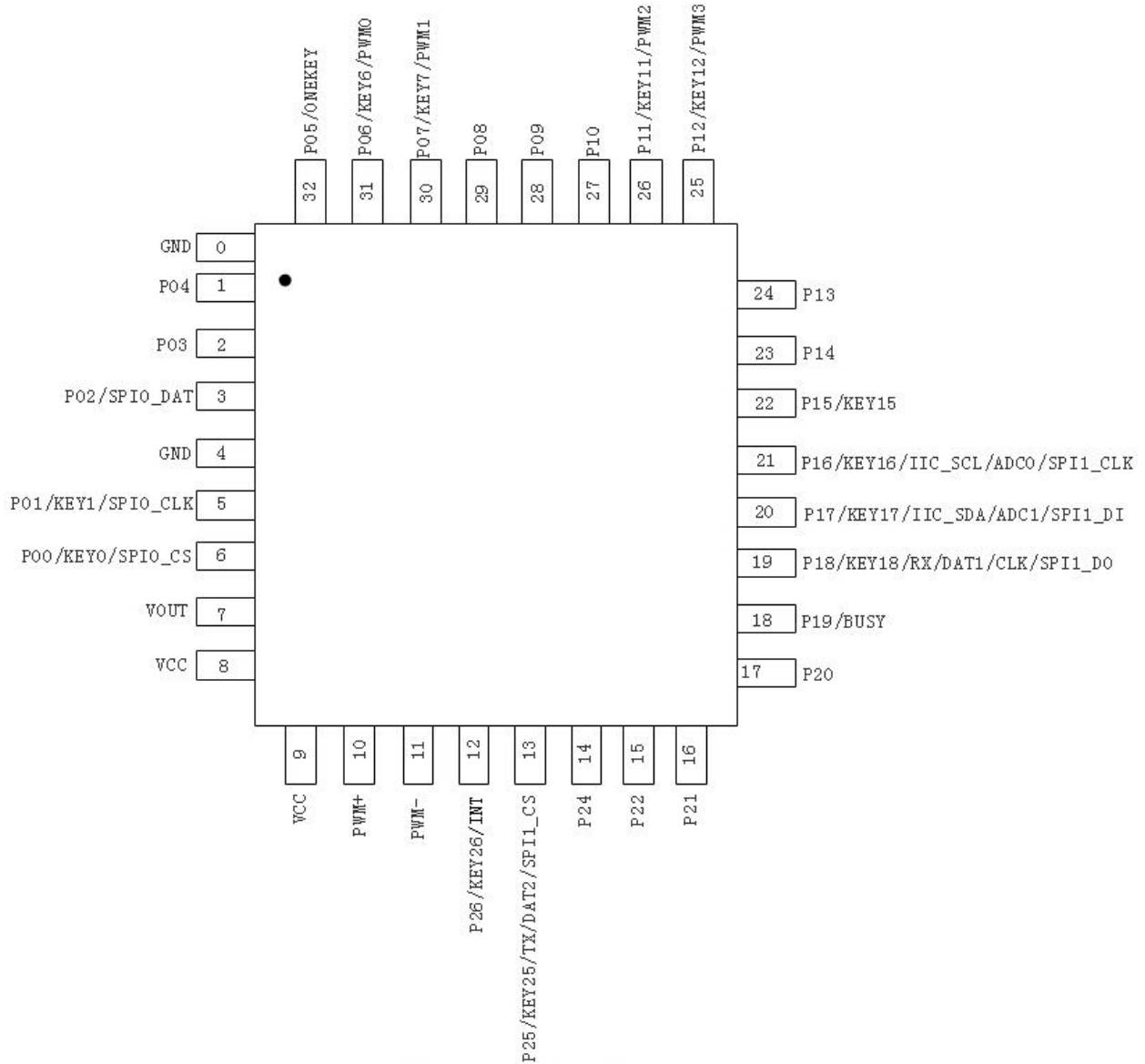


如需样品：请按照下面选型表选择相应的芯片型号与功能代码，并与我司业务人员联系

功能代码	通信协议	芯片型号 N:QFN20. P:QFN32 8S:SOP8	存储方式	差异点	特点			
A04	UART	WTVxxxx-8S	内置存储 (可外挂 Flash)	标准 UART 工程，相对于一线、二线工程，支持的播放模式更多。	播放地址可达到四个字节，同时播放支持，3 种曲目循环，组合播放，插播，上下曲等功能等。			
		WTVxxxx-P						
		WTVxxxx-N						
A05	一线单字节	WTVxxxx-8S		内置存储 (可外挂 Flash)	一线单字节，二线单字节，相对于一线双字节、二线双字节，UART 版本，曲目播放地址限制到 220 曲功能较少。	操作简单，应用性强。		
		WTVxxxx-P						
		WTVxxxx-N						
A07	两线单字节	WTVxxxx-8S			内置存储 (可外挂 Flash)	一线双、二线双，相对于一线单，二线单版本，曲目播放地址同 UART 工程，播放地址可达到四个字	指令较为单一，支持曲目循环，组合播放，地址播放功能等。	
		WTVxxxx-P						
		WTVxxxx-N						
A15	一线双字节	WTVxxxx-8S				内置存储 (可外挂 Flash)	一线双、二线双，相对于一线单，二线单版本，曲目播放地址同 UART 工程，播放地址可达到四个字	指令较为单一，支持曲目循环，组合播放，地址播放功能等。
		WTVxxxx-P						
		WTVxxxx-N						
A17	两线双字节	WTVxxxx-8S	内置存储 (可外挂 Flash)				一线双、二线双，相对于一线单，二线单版本，曲目播放地址同 UART 工程，播放地址可达到四个字	指令较为单一，支持曲目循环，组合播放，地址播放功能等。
		WTVxxxx-P						
		WTVxxxx-N						

4. 管脚相关

4.1. QFN32 封装管脚



WTVXXXX-32N

管脚	名称	类型	说明
0	GND	G	内部地，必须接地
1	P04	I/O	IO 口
2	P03	I/O	IO 口
3	P02/SPIO_DAT	I/O	IO 口/SPI Flash 数据通讯脚
4	GND	G	模拟地



5	P01/KEY1/SPI0_CLK	I/O	IO 口/按键 1/SPI FLash 串行时钟信号输入
6	P00/KEY0/SPI0_CS	I/OP	IO 口/按键 0/SPI Flash 片选接口
7	VOUT	P	外接存储器供电口
8	VCC	P	电源输入 (2.0~5.5V)
9	VCC	P	电源输入 (2.0~5.5V)
10	PWM+	I/O	喇叭接线端
11	PWM-	I/O	喇叭接线端
12	P26/KEY26/INT	I/O	IO 口/按键 26/INT 脚
13	P25/KEY25/TX/DAT2/SPI1_CS	I/O	IO 口/按键 25/TX/两线串口数据输入/SPI1 接口片选
14	P24	I/O	IO 口
15	P22	I/O	IO 口
16	P21	I/O	IO 口
17	P20	I/O	IO 口
18	P19/BUSY	I/O	IO 口/Busy 忙信号输出
19	P18/KEY18/RX/DAT1/CLK/SPI1_DO	I/O	IO 口/按键 18/RX/一线串口数据输入/两线串口时钟输入/SPI1 数据输出
20	P17/KEY17/IIC_SDA/ADC1/SPI1_DI	I/O	IO 口/按键 17/I2C 数据/ADC 通道 1/SPI1 数据输入
21	P16/KEY16/IIC_SCL/ADC0/SPI1_CLK	I/O	IO 口/按键 16/I2C 时钟/ADC 通道 0/SPI1 时钟
22	P15/KEY15	I/O	IO 口/按键 15
23	P14	I/O	IO 口
24	P13	I/O	IO 口
25	P12/KEY12/PWM3	I/O	IO 口/按键 12/PWM 通道 3
26	P11/KEY11/PWM2	I/O	IO 口/按键 11/PWM 通道 2
27	P10	I/O	IO 口
28	P09	I/O	IO 口
29	P08	I/O	IO 口
30	P07/KEY7/PWM1	I/O	IO 口/按键 7/PWM 通道 1
31	P06/KEY6/PWM0	I/O	IO 口/按键 6/PWM 通道 0
32	P05/ONEKEY	I/O	IO 口/按键下一曲

5. 控制模式

5.1. UART 控制模式

标准 UART 通信接口，默认波特率 9600

5.1.1. 协议命令格式

标准 UART 异步串口接口，属于 3.3V TTL 电平接口。通讯数据格式是：起始位：1 位；数据位：8 位；奇偶位：无；停止位：1 位。使用电脑串口调试助手，需要正确设置串口的参数，设置如图：

起始码	长度	命令码	参数	累加和校验	结束码
0X7E	见下文	见下文	见下文	见下文	0XEF

注意：“长度”是指长度+命令码+参数+校验和的长度，“累加和校验”是指长度+命令码+参数的累加和的低两位。

示例：

起始码	长度	扩展	代表	命令	功能	校验码	结束码
7E	XX	FF	02	B0	00	XX	EF

如上图所示除了 7E（起始码），EF（结束码）还有 6 个数，所以长度就是 06

$06+FF+02+B0+00=1B7$,所以校验码为 B7。

注意：Flash 语音播放可以实现 FLash 索引播放，组合播放，插播等指令；

表 3 通信控制指令

CMD 详解	对应功能	参数
A0	指定 FLASH 索引播放(全盘)	文件索引
A1	指定 Flash 根目录文件名	曲目信息
AA	播放暂停命令	无
AB	停止命令	无
AC	下一曲命令	无
AD	上一曲命令	无
AE	音量控制命令	音量级数
AF	指定播放模式	循环模式
B0	组合播放	曲目信息
B1	插播	曲目信息
B8	进入低功耗	B8 XX

表 4 通信查询命令

CMD 详解	对应功能	参数
C0	查询当前软件版本	C0 XX XX XX XX
C1	查询当前设置音量	C1 XX
C2	读取当前工作状态	C2 XX
C3	查询 Flash 内音乐文件总数	C3 XX XX
C9	查询当前播放文件地址	C9 XX XX
FB	波特率切换指令	FB XX XX XX

5.2. LED 显示部分

5.2.1. 数码管显示 (0XB0)

上位机软件发送数码管个数和数码管参数

起始码	长度	扩展	代表	命令	数码管序号	数据	校验码	结束码
7E	XX	FF	02	B0	CX	XX....	XX	EF

➤ 回应:

执行成功

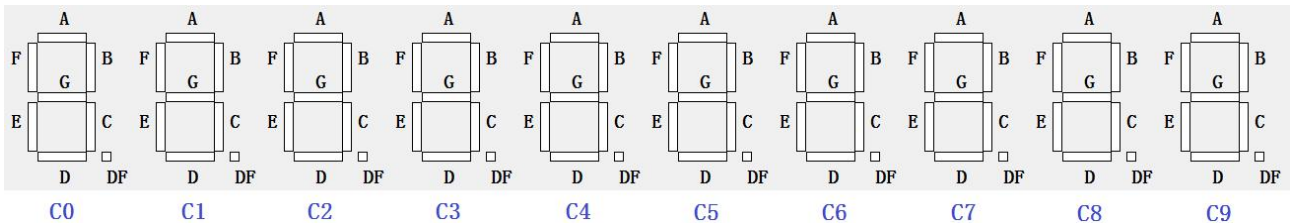
起始码	长度	扩展	代表	命令	功能	校验码	结束码
7E	06	FF	02	B0	00	B7	EF

功能描述:

0XB0: 写数据到数码管模式

简单地说, 当模式设置为 0xB0 时(即是设置成自动地址增加的模式时), 此地址命令设置可以设置成数码管的起始位;

表示将从哪一个数码管(Cx)开始依次亮, 如果 Cx=C0, 则表示从第一个数码管开始, C0,C1, C2,C3,C4, C5,C6,C7,C8,C9 这 10 个数码管都要亮。如果 Cx=C1, 则表示从第二个数码管开始, C1,C2,C3,C4, C5,C6,C7,C8,C9 这 9 个数码管都要亮, 第 1 个数码管 C0 是灭的。



7E	XX	FF	02	B0	C0	06	5B	4F	...	6D	xx	EF
	HH				Cx	XX	XX	XX	...	XX	SUM	

示例: 发→◇7E 10 FF 02 B0 C0 06 5B 4F 66 6D 7D 07 7F 6F 3F B5 EF (数码管依次显示 1234567890)

收←◆7E 06 FF 02 B0 00 B7 EF

发→◇7E 10 FF 02 B0 C0 00 00 00 00 00 00 00 00 00 81 EF (清空 10 个数码管显示)

收←◆7E 06 FF 02 B0 00 B7 EF

5.2.2. 数码管固定模式 (0XB1)

起始码	长度	扩展	代表	命令	数码管位	数据	校验码	结束码
7E	XX	FF	02	B1	CX	XX	XX	EF

➤ 回应:

执行成功

起始码	长度	扩展	代表	命令	功能	校验码	结束码
7E	06	FF	02	B1	00	B8	EF

固定地址模式:

当模式设置为 0xB1 时(即是设置成固定地址模式时), 此地址命令可以设置固定的数码管位数。可以同时指定 4 个, 也可以指定其中某几个亮。

例如: 发→◇7E 07 FF 02 B1 C2 4F CA EF 可以使第 3 个数码管显示 3

若设置成为固定地址模式的话, 格式为:

数码管序号+数值+数码管序号+数值+...+数码管序号+数值

即是: Cx XX Cx XX Cx XX Cx XX

显示数值	0	1	2	3	4	5	6	7	8	9	无显示
对应数据	3F	06	5B	4F	66	6D	7D	07	7F	6F	00

示例: 发→◇7E 09 FF 02 B1 C2 4F C0 5B E7 EF (第 1 个数码管显示 2,第 3 个数码管显示 3)

收←◆7E 06 FF 02 B1 00 B8 EF

发→◇7E 07 FF 02 B1 C2 00 7B EF (关闭第三个数码管)

收←◆7E 06 FF 02 B1 00 B8 EF

5.2.3.单个 led 设置 (0XB5)

起始码	长度	扩展	代表	命令	数码管序号	有效标	数据	校验码	结束码
7E	XX	FF	02	B5	CX	XX	XX	XX	EF

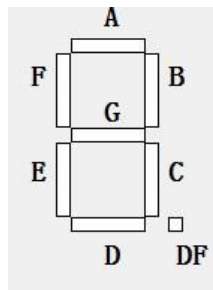
➤ 回应:

执行成功

起始码	长度	扩展	代表	命令	功能	校验码	结束码
7E	06	FF	02	B5	00	BC	EF

功能描述:

0XB5 指令是针对单个 LED 设置模式, 即是将多余的数码管做 led 指示使用, 数码管的段 A、B、C、D、E、F、G, DF 则对应的是一个数据的 1、2、3、4、5、6、7、8。



数码管序号 C4 代表第 5 位数码管; 有效标: 01 代表点亮 LED, 00 代表灭, 数据位对应 LED 段,

01 代表第一颗灯珠。

如果我要第 5 位数码管的第一颗灯亮你需要发送指令

例：发→◇7E 08 FF 02 B5 C4 01 01 84 EF （点亮第 5 位数码管的第一颗灯）

收←◆7E 06 FF 02 B5 00 BC EF

发→◇7E 08 FF 02 B5 C4 00 01 83 EF （灭第 5 位数码管的第一颗灯）

收←◆7E 06 FF 02 B5 00 BC EF

5.2.4.亮度参数设置（0XB6）

起始码	长度	扩展	代表	命令	数据	校验码	结束码
7E	XX	FF	02	B6	XX	XX	EF

➤ 回应：

执行成功

起始码	长度	扩展	代表	命令	功能	校验码	结束码
7E	06	FF	02	B6	00	BD	EF

功能描述

通过调节数码管 IO 的 PWM 占空比来实现亮度的调节，扫描周期为 $1.5\text{ms} \times 10 = 15\text{ms}$ ，例如：在一个扫描周期内，PWM 占空比为 80%时，扫描一组灯的时间为 1.5ms，点亮时间为 $1.5 \times 80\% = 1.2\text{ms}$ ，PWM 占空比数值设置越大，显示亮度就会越明亮，反之则越暗淡。

数据：即扫描一组灯的 PWM 占空比，取值范围为 1-100，默认设置为 100。

示例：发→◇7E 06 FF 02 B6 0A C7 EF （PWM 占空比 10%）

收←◆7E 06 FF 02 B6 00 BD EF

5.2.5.数字动态闪烁设置（0XB7）

起始码	长度	扩展	代表	命令	数码管位(0~9)	数据	校验码	结束码
7E	XX	FF	02	B7	...	XX...	XX	EF

➤ 回应：

执行成功

起始码	长度	扩展	代表	命令	功能	校验码	结束码
7E	06	FF	02	B7	00	BE	EF

功能描述

当模式设置为 0xB7 时，此地址命令可以设置固定的数码管位闪烁显示。可以指定其中某几个闪烁。

数码管位：指定数码管显示位数闪烁，01--闪烁 00--不闪烁

数据（闪烁时间）：定义数码管闪烁时间：（1-200*10）ms，最小时间为 10ms

示例：发→◇7E 10 FF 02 B7 01 00 01 00 00 00 00 00 00 0A D4 EF （第一三位闪烁每次亮 0.1S）

收←◆7E 06 FF 02 B7 00 BE EF

表示扫描第一位数码管所亮的时间为 100ms

5.2.6.图形动态显示设置（0XB8）

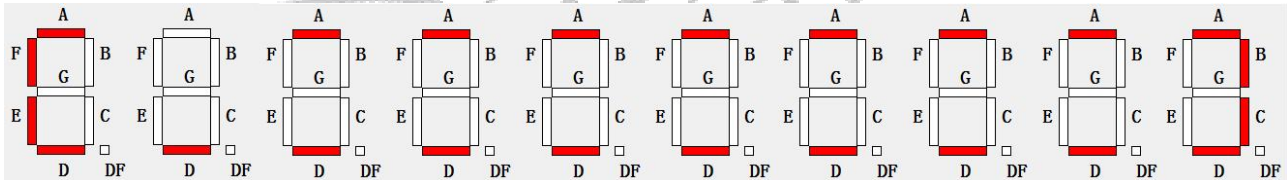
起始码	长度	扩展	代表	命令	图号	数据	校验码	结束码
7E	XX	FF	02	B8	XX	XX	XX	EF

➤ 回应：

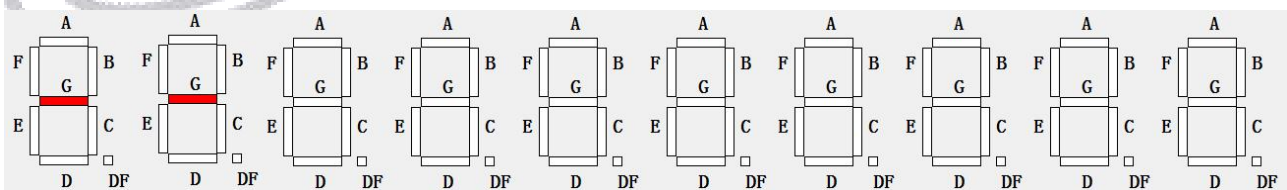
执行成功

起始码	长度	扩展	代表	命令	功能	校验码	结束码
7E	06	FF	02	B8	00	BF	EF

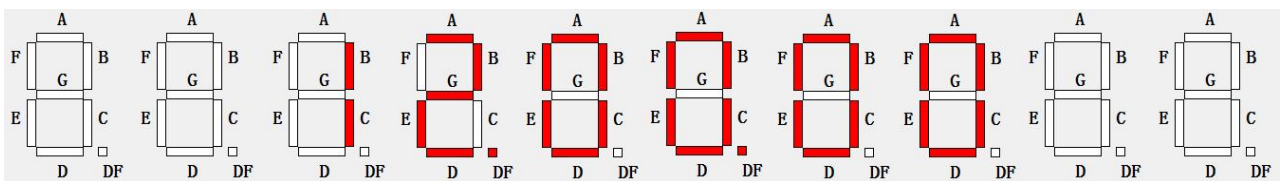
功能描述



图号 1



图号 2



图号 3

图号：指定图号即可显示相应的图形

数据：即扫描一组灯所亮的时间：(1-200 *10) ms，最小时间为 10ms

当你的时间设置越长，单个 led 保持熄灭状态的时间就越长

表示单个 led 状态切换时间为 600ms

示例：发→◇7E 07 FF 02 B8 01 3C FD EF（环形转圈显示）

收←◆7E 06 FF 02 B8 00 BD EF

发→◇7E 07 FF 02 B8 02 3C FE EF（横向扫描）

收←◆7E 06 FF 02 B8 00 BF EF

发→◇7E 07 FF 02 B8 03 64 27 EF（时钟（时，分，秒））

收←◆7E 06 FF 02 B8 00 BF EF

5.2.7.圆点动态闪烁设置（0XB9）

起始码	长度	扩展	代表	命令	数码管位 1	数码管位 2	数码管位 3	数码管位 4	数数码管位 5	数据	校验码	结束码
7E	XX	FF	02	B9	XX	XX	XX	XX	XX	XX	XX	EF

➤ 回应：

执行成功

起始码	长度	扩展	代表	命令	功能	校验码	结束码
7E	06	FF	02	B9	00	C0	EF

功能描述

当模式设置为 0xB9 时，此地址命令可以设置固定的数码管位闪烁显示。可以指定其中某几个闪烁。

数码管位：指定数码管显示位数闪烁，01--闪烁 00--不闪烁

闪烁时间：定义数码管闪烁时间：(1-200 *10) ms，最小时间为 10ms

扫描第一位数码管所亮的时间为 100ms

示例：发→◇7E 10 FF 02 B9 01 00 01 00 00 00 00 00 00 0A D6 EF（第一三位的点在闪烁）

收←◆7E 06 FF 02 B9 00 BE EF

5.3. 按键部分

产品使用此部分指令时，建议芯片不进入低功耗休眠模式，否则会影响键值返回

按键列表：

返回数值	对应按键	返回数值	对应按键	返回数值	对应按键	返回数值	对应按键
0x00000001	第 1 按键	0x00000100	第 9 按键	0x00010000	第 17 按键	0x01000000	第 25 按键
0x00000002	第 2 按键	0x00000200	第 10 按键	0x00020000	第 18 按键	0x02000000	第 26 按键
0x00000004	第 3 按键	0x00000400	第 11 按键	0x00040000	第 19 按键	0x04000000	第 27 按键
0x00000008	第 4 按键	0x00000800	第 12 按键	0x00080000	第 20 按键	0x08000000	第 28 按键
0x00000010	第 5 按键	0x00001000	第 13 按键	0x00100000	第 21 按键	0x10000000	第 29 按键
0x00000020	第 6 按键	0x00002000	第 14 按键	0x00200000	第 22 按键	0x20000000	第 30 按键
0x00000040	第 7 按键	0x00004000	第 15 按键	0x00400000	第 23 按键	0x40000000	第 31 按键
0x00000080	第 8 按键	0x00008000	第 16 按键	0x00800000	第 24 按键	0x80000000	第 32 按键

5.3.1. 按键获取模式 (0XB2)

起始码	长度	扩展	代表	命令	数据	校验码	结束码
7E	06	FF	02	B2	00	B9	EF

➤ 回应：

执行成功

起始码	长度	扩展	代表	命令	按键参数				校验码	结束码
7E	XX	FF	02	B2	xx	xx	xx	xx	XX	EF

收到：7E 06 FF 02 B2 00 B9 EF （获取按下按键的模式）

如果按键 1 按下

返回：7E 09 FF 02 B2 00 00 00 01 BE EF

5.3.2. 按键主动上报按下模式 (0XB3)

起始码	长度	扩展	代表	命令	按键参数				校验码	结束码
7E	XX	FF	02	B3	xx	xx	xx	xx	XX	EF

无需回应

说明：

此协议只要有按键值按下就会主动发送按键值给到 MCU，并无需 MCU 回复

5.3.3. 按键主动上报抬起模式 (0XB4)

起始码	长度	扩展	代表	命令	按键参数				校验码	结束码
7E	XX	FF	02	B4	xx	xx	xx	xx	XX	EF

无需回应

说明:

此协议只要有按键值按下就会主动发送按键值给到 MCU，超过 500ms 后 INT 脚（芯片管脚 12）电平置低，松手后 INT 脚（芯片管脚 12）电平置高，并发送该数据，无需 MCU 回复

注：按键参数值是松手后的值，比如你按了按键 1，超过 500MS 后松手，返回的按键参数即是 00 00 00 00 如果你按的是按键 1 和按键 2 如果超过 500MS 后松手按键 1，返回的按键参数即是 00 00 00 02 因为这时你的按键 2 依然按下的

5.4. 写操作指令

5.4.1. 写操作指令返回码格式

起始码	长度	命令码	结果码	累加和校验	结束码
0X7E	见下文	见下文	见下文	见下文	0XEF

注：执行完每条写命令之后，按照通信协议格式返回该命令相对应的结果码。

结果码：→: 00 表示：OK 命令执行；

→: 01 表示：Flash 命令出错，不执行；

→: 02 表示：EMP 无此文件；

→: 05 表示：该设备不在线；

5.4.2. 指定 Flash 根目录索引播放 (A0)

此命令索引 Flash 中的文件进行播放，文件排序按照索引顺序。**索引顺序出厂前设定。**

起始码	长度	命令	曲目高位	曲目低位	校验码	结束码
7E	05	A0	00	01	A6	EF

示例：发 → ◇ 7E 05 A0 00 01 A6 EF ●

收 ← ◆ 7E 04 A0 00 A4 EF

曲目高位/低位说明：16 进制表示，第 300 首语音为 0x012C，则曲目高位为 0x01，曲目低位为 0x2C；第 67 首语音为 0x43，则曲目高位为 0x00，曲目低位为 0x43。

5.4.3.指定 Flash 根目录文件名播放（A1）

此命令可以指定 Flash 中的文件名进行音频播放（文件名固定 4 个字符，不支持中文）

起始码	长度	命令	文件名				校验码	结束码
7E	07	A1	'30'	'30'	'30'	'31'	69	EF

其中：“30、30、 30、 31”分别为 0001 的 ASCII 码，只有文件名采用 ASCII 码值，其他数据为十六进制值；以上指令表示指定根目录下文件名为“0001 “的音频文件播放如示例。

注：文件名不支持中文，文件名超出 4 个字符，将无法指定文件名播放

示例：发→◇7E 07 A1 30 30 30 31 69 EF □

收←◆7E 04 A1 00 A5 EF

5.4.4.暂停放音命令（AA）

起始码	长度	命令	校验码	结束码
7E	03	AA	AD	EF

播放状态下，发送该指令，则暂停播放；暂停状态下，发送该指令，则从暂停处继续播放音乐。

停止状态下发送该指令无效

示例：发→◇7E 03 AA AD EF □

收←◆7E 04 AA 00 AE EF

5.4.5.停止命令（AB）

起始码	长度	命令	校验码	结束码
7E	03	AB	AE	EF

发送该指令，停止播放当前正在播放的音乐。

示例：发→◇7E 03 AB AE EF □

收←◆7E 04 AB 00 AF EF

5.4.6. 下一曲命令 (AC)

起始码	长度	命令	校验码	结束码
7E	03	AC	AF	EF

该指令能够触发播放当前目录下下一曲音乐，在播放最后一曲音乐时，发送该指令可触发播放第一曲音乐。

示例：发→◇7E 03 AC AF EF □

收←◆7E 04 AC 00 B0 EF

5.4.7. 上一曲命令 (AD)

起始码	长度	命令	校验码	结束码
7E	03	AD	B0	EF

该指令能够触发播放当前目录下上一曲音乐，在播放第一曲音乐时，发送该指令可触发播放最后一曲音乐。

示例：发→◇7E 03 AD B0 EF □

收←◆7E 04 AD 00 B1 EF

5.4.8. 音量控制命令 (AE)

音量等级共有 32 级，分别为 0~31，其中 0 为静音，1F 级为最大音量。（第一次上电默认为最大音量,后续设置此命令具有掉电记忆）

起始码	长度	命令	音量等级	校验码	结束码
7E	04	AE	1F	D1	EF

范例中为发送最大音量 31 级，本条指令可以实时修改调节音量。

示例：发→◇7E 04 AE 1F D1 EF □

收←◆7E 04 AE 00 B2 EF

5.4.9. 指定播放模式 (AF)

本条指令在通电的情况下修改播放模式，掉电后会恢复默认模式。（此命令无掉电记忆）

起始码	长度	命令	参数	校验码	结束码
7E	04	AF	00: 单曲不循环播放模式(默认)	B3	EF
			01: 单曲循环播放模式	B4	
			02: 所有曲目循环播放模式	B5	

			03: 随机模式	B6	
--	--	--	----------	----	--

示例：发→◇7E 04 AF 01 B4 EF □

收←◆7E 04 AF 00 B3 EF

5.4.10. 组合播放指令（B0）

起始码	长度	命令	曲目数目	曲目 1	曲目 2	曲目 3	校验码	结束码
7E	07	B0	03	0001	0003	0002	C3	EF

注：当接收到本条指令时，就暂停正在播放的曲目，然后执行本条指令所指定的播放曲目，当播放完后第一首指定曲目后，紧接着自动播放后续需要组合的曲目，直到播放完所有曲目，最大支持 20 首组合曲目数。

第一次组播命令未播放完时，发第二次组播命令时，组合播放曲目按照新的组合指令重新开始播放。

曲目数目：→03；表示：需要组合播放的曲目数为 3 首；

曲目 1：→0001；表示：组合播放的第一首曲目为存储器第 1 首歌曲；

曲目 2：→0003；表示：组合播放的第二首曲目为存储器第 3 首歌曲；

曲目 3：→0002；表示：组合播放的第三首曲目为存储器第 2 首歌曲；

示例中标识 05 表示组合总 5 首歌曲，分别为“0001 0001 000B 000A 0002”。

示例：发→◇7E 0E B0 05 00 01 00 01 00 0B 00 0A 00 02 DC EF □

收←◆7E 04 B0 00 B4 EF

示例中标识 08 表示组合总 8 首歌曲，分别为“0002 000D 0004 000C 0003 000B 0005 000E”。

示例：发→◇7E 14 B0 08 00 02 00 0D 00 04 00 0C 00 03 00 0B 00 05 00 0E 0C EF

收←◆7E 04 B0 00 B4 EF

5.4.11. 插播指令（B1）

该指令只能在播放状态下插播，停止状态下插播无效

起始码	长度	命令	标示字	曲目高位	曲目低位	校验码	结束码
7E	06	B1	00	00	01	B8	EF

发送本条指令时，就暂停正在播放的曲目，然后执行本条指令所指定的播放曲目，当播放完后，接着从原来暂停的地方继续播放。

第一次插播命令未播放完时，发第二次插播命令时，命令无效。要等第一次插播音乐播放完后才可以再一次进行插播。

标示字：→00；表示：插播 FLASH 内指定索引地址；

示例：发→◇7E 06 B1 00 00 04 BB EF //插播 Flash 中第 4 首音频

收←◆7E 04 B1 00 B5 EF

5.4.12. 进入低功耗（B8 00）

上电初始化后默认为保持唤醒状态，发送该指令，可使芯片进入低功耗休眠模式

注：产品使用此部分指令时，不建议使用按键扫描功能，否则会影响键值返回；进入低功耗休眠模式后，首次发送任意指令可唤醒芯片，但不执行该指令，唤醒之后可正常执行指令。

起始码	长度	命令	参数	校验码	结束码
7E	04	B8	00	BC	EF
			01	BD	

参数为“00”时功耗小于 2uA，指令唤醒时间为 50ms 以内。

参数为“01”时功耗小于 30uA，指令唤醒时间为 5ms 以内。

注：芯片在 RXD 脚下降沿行唤醒，建议发送 0x00 0x00 进行唤醒。使用外挂 Flash 方案时，休眠功耗与外挂 flash 有关。

示例：发→◇7E 04 B8 00 BC EF □

收←◆7E 04 B8 00 BC EF

5.4.13. 查询当前软件版本（C0）

该指令用于版本确认，追溯查询版本问题，精确定位等

起始码	长度	命令	校验码	结束码
7E	03	C0	C3	EF

示例：发→◇7E 03 C0 C3 EF □

收←◆7E 19 C0 57 54 43 32 32 30 33 32 36 2D 31 35 30 2D 41 32 30 56 34 2E 30 30 A1 EF

‘57 54 43 32 32 30 33 32 36 2D 31 35 30 2D 41 32 30 56 34 2E 30 30’ 16 进制转字符串表示为：WTC220326-150-A20V4.00，“WTC”：公司代指，“220326”：2022 年 03 月 26 日有发布一版程序，“150”：本司内部代码，“A20”：对应选型表功能代码，“V4.00”：对应版本号

5.4.14. 查询当前设置音量（C1）

该指令用于查询当前播放音量，示例表示当前音量为“1F”31 级

起始码	长度	命令	校验码	结束码
7E	03	C1	C4	EF

示例：发→◇7E 03 C1 C4 EF □

收←◆7E 04 C1 1F E4 EF

5.4.15. 读取当前工作状态 (C2)

该指令用于查询当前播放状态，示例“02”表示播放过程中，发送过停止“AB”指令，停止播放音频

起始码	长度	命令	校验码	结束码
7E	03	C2	C5	EF

结果码：→: 01 表示：播放；
 →: 02 表示：停止；
 →: 03 表示：暂停；

示例：发→◇7E 03 C2 C5 EF □
 收←◆7E 04 C2 02 C8 EF

5.4.16. 查询 FLASH 内音乐文件总数 (C3)

起始码	长度	命令	校验码	结束码
7E	03	C3	C6	EF

示例查询数量为 11 首音频 = “00 0B”

示例：发→◇7E 03 C3 C6 EF □
 收←◆7E 05 C3 00 0B D3 EF

5.4.17. 查询当前播放文件地址 (C9)

起始码	长度	命令	校验码	结束码
7E	03	C9	CC	EF

返回的地址用两个字节表示

注：示例“00 03”表示当前歌曲播放到，根目录下第三首的地址位

示例：发→◇7E 03 C9 CC EF □

收←◆7E 05 C9 00 03 D1 EF

5.4.18. 波特率切换指令 (FB)

起始码	长度	命令	参数			校验码	结束码
7E	06	FB	01	C2	00	C4	EF

此指令为切换波特率 FB 指令，**此命令有掉电记忆（第一次上电默认波特率 9600）**，波特率参数设置为十六进制显示，以上“参数”值“01 C2 00”（三字节表示）对应 115200，表示设置波特率为 115200。语音 IC 波特率设置正常范围为 2400~1Mbps。

示例：发→◇7E 06 FB 00 25 80 A6 EF //设置波特率为 9600

收←◆7E 04 FB 00 FF EF //波特率变更后 100ms 左右，返回值以 9600 的波特率返回

注：由于切换波特率后，语音芯片波特率会立即更新，如当前通信波特率为 9600，发送完 FB 指令切换到 115200 后，MCU 或者串口当前设置波特率仍为 9600 时，接收返码值及发送指令会出现异常，一般 100ms 内 MCU 及串口波特率需同步设置修改，初次设置收到返回值才为 7E 04 FB 00 FF EF。

通信波特率设置越高时，需确定主控 MCU 支持的最高通信波特率，及频偏范围，确保不会产生频偏。

5.5. 一线串口控制模式

一线串口模式可以利用 MCU 通过 DATA 线给 WTVxxxx 系列语音芯片发送数据以达到控制的目的。可以实现控制语音播放、停止、循环等。

5.5.1. 一线语音地址对应关系

数据（十六进制）	功能
00H	播放第 0 段语音
01H	播放第 1 段语音
02H	播放第 2 段语音
.....	
DDH	播放第 221 段语音
DEH	播放第 222 段语音
DFH	播放第 223 段语音

注意:如要播放该地址语音，只要发送该地址就能自动播放该地址语音，两条地址指令时间间隔需大于 4ms。

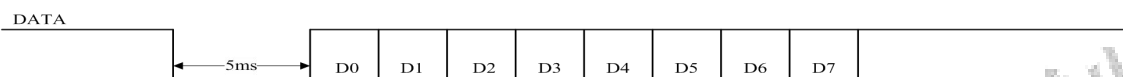
5.5.2. 一线语音及命令码对应表

命令码	功能	描述
F0H	进入深度睡眠模式 (<=2ua)	执行此命令后，芯片直接进入深度睡眠模式；进入睡眠后，芯片在 DATA 脚下降沿行唤醒，唤醒后需间隔 100ms 后才能有效接收命令；唤醒状态下设置有效。此命令只生效一次。不支持掉电记忆
E0H...EFH	E0 音量最小,EF 音量最大，共 16 级音量调节	在语音播放中，播放结束或者待机状态发此命令调节音量。
F2H	循环播放当前语音	执行此命令可循环播放当前段语音，可在语音播放/语音停止时发送。F2 循环指令执行过程中，可被 FE 命令、普通地址指令，打断并失效；需先发播放指令，再发循环播放指令。
F3H	连码播放	F3H+语音地址 A, F3H+语音地址 B, F3H+语音地址 C, ... 在

		播放地址 A 的时候, 收到后面的码不中断, 播放完 A, 就播放 B, 然后播放 C...。F3 与地址之间需要加 2ms 的延时, 最多支持 40 段连码。
FEH	停止播放当前语音	执行此命令可停止播放当前段语音。

注意：在未停止播放的情况下，如果没有命令码 F3H，只有语音地址，就会打断之前在播放的语音，连码指令必须配合地址使用（例如：F3H+00H+F3H+01H）。F3H 可以方便的组合不同语音，F3H+地址 A+F3H+地址 B，最大可组合 40 组内容，首组指令必须为 F3+地址;也可以通过判断语音播放时的 BUSY 电平和播放结束时的 BUSY 电平的变化，完成组合播放。

5.5.3. 一线串口时序图



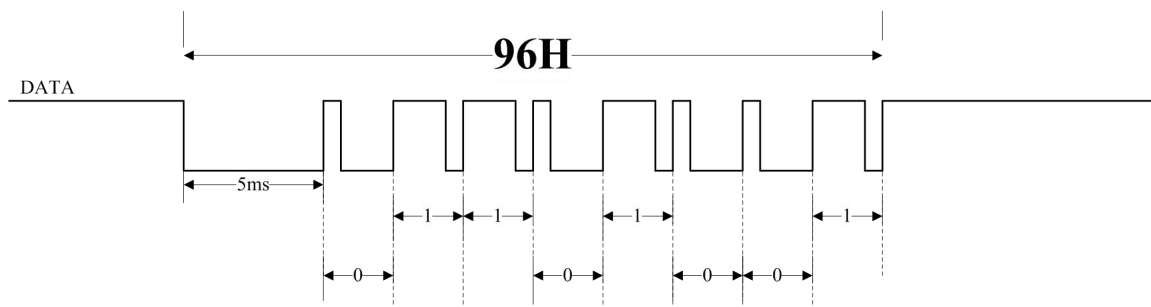
先把数据线拉低 4~20ms 后, 推荐 5ms, 发送 8 位数据, 先发送低位, 再发送高位, 使用高电平和低电平比例来表示每个数据位的值。



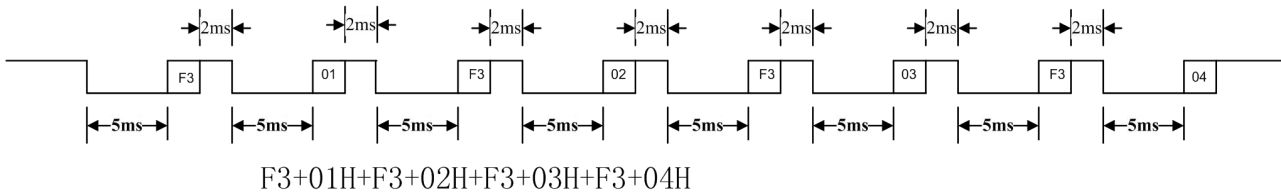
注意：必须高电平在前，低电平在后。

推荐使用 200us: 600us 或 400us: 1200us（电平拉宽时在一定情况下有利于通信稳定性）。取值上下限参考：40us:120us ~ 400us:1200us。注意使用 3:1 和 1:3 电平比例以保障通讯稳定。

假如我们要发送 96H，先发送低位，再发送高位，那么他对应的时序图，如下所示：



假如我们要让芯片依次播放 01/02/03/04 地址的语音内容。即连码指令播放、F3+01+F3+02+F3+03+F3+04.对应时序可以如下图所示:



注意:

使用连码功能时,一组连码地址发送之后延时 2ms 再发送下一组连码地址;但是 F3 与地址之间的间隔还是 2ms;在深度休眠模式下,必须先唤醒芯片,建议先发送 0xFE 指令唤醒芯片,等待 100ms 后再发送命令;在普通休眠模式下,可直接发送语音地址命令进行播放;出厂默认为上电 5 秒进入普通休眠模式。

休眠后 芯片默认上拉,语音播放结束 将 DATA 拉高。

5.6. 两线串口控制模式

两线串口模式可以利用 MCU 通过 CLK、DATA 线给 WTVxxxx 系列语音芯片发送数据以达到控制的目的。可以实现控制语音播放、停止、循环等

5.6.1. 两线语音地址对应关系

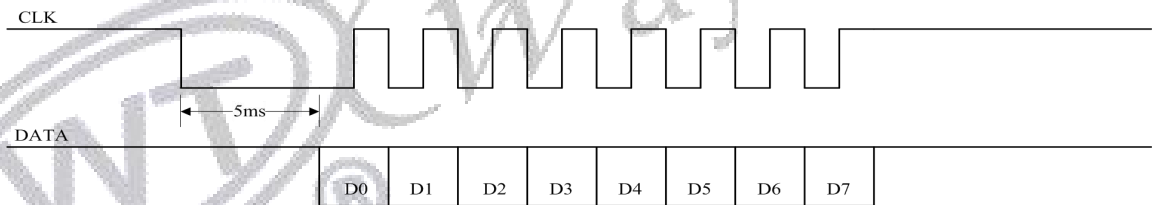
数据 (十六进制)	功能
00H	播放第 0 段语音
01H	播放第 1 段语音
02H	播放第 2 段语音
.....	
DDH	播放第 221 段语音
DEH	播放第 222 段语音
DFH	播放第 223 段语音

注意:如要播放该地址语音,只要发送该地址就能自动播放该地址语音,两条地址指令时间间隔需大于 4ms。

5.6.2. 两线语音及命令码对应表

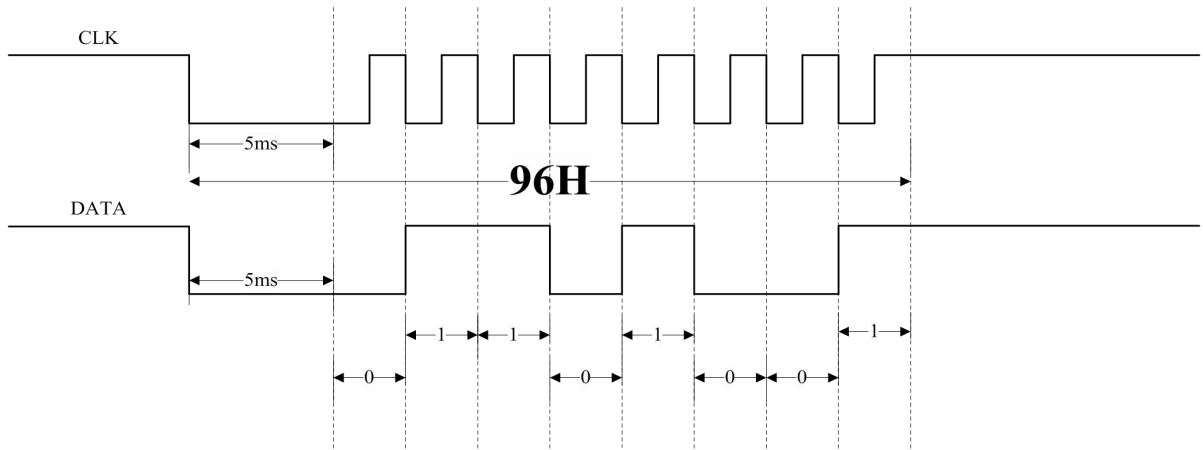
命令码	功能	描述
F0H	进入深度睡眠模式 ($\leq 2\mu\text{s}$)	执行此命令后, 芯片直接进入深度睡眠模式; 进入睡眠后, 芯片在 CLK 脚下降沿行唤醒, 唤醒后需间隔 100ms 后才能有效接收命令; 此命令只生效一次。不支持掉电记忆
E0H...EFH	E0 音量最小,EF 音量最大, 共 16 级音量调节	在语音播放中, 播放结束或者待机状态发此命令调节音量。唤醒状态下设置有效。
F2H	循环播放当前语音	执行此命令可循环播放当前段语音, 可在语音播放/语音停止时发送。F2 循环指令执行过程中, 可被 FE 命令、普通地址指令, 打断并失效; 需先发播放指令, 再发循环播放指令。唤醒状态下设置有效。
F3H	连码播放	F3H+语音地址 A, F3H+语音地址 B, F3H+语音地址 C, ... 在播放地址 A 的时候, 收到后面的码不打断, 播放完 A, 就播放 B, 然后播放 C...。F3 与地址之间需要加 2ms 的延时。唤醒状态下设置有效, 最多支持 40 段连码。
FEH	停止播放当前语音	执行此命令可停止播放当前段语音, 唤醒状态下设置有效。

5.6.3. 两线串口时序图

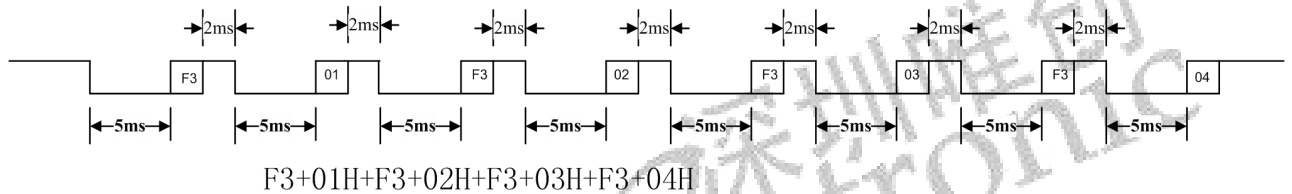


两线串口控制模式由片时钟 CLK 和数据 DATA 进行控制操作, 每发一个字节数据前, 时钟信号 CLK 拉低 4ms 至 20ms, 推荐使用 5ms 以唤醒 WTVxxxx 语音芯片, 接收数据低位在先, 在时钟的上升沿接收数据。时钟周期介于 200us~1ms 之间, 推荐高低电平持续时间各使用 300us (即一个 bit 发送的时钟周期为 600us)。发数据时先发低位, 再发高位。数据中的 00H~DFH 为语音地址指令, E0H~EFH 为音量调节命令, F2H 为循环播放命令, FEH 为停止播放命令。

假如我们要发送 96H, 那么他对应的时序图, 如下所示:



假如我们要让芯片依次播放 01/02/03/04 地址的语音内容。即连码指令播放、F3+01+F3+02+F3+03+F3+04.对应时序可以如下图所示:

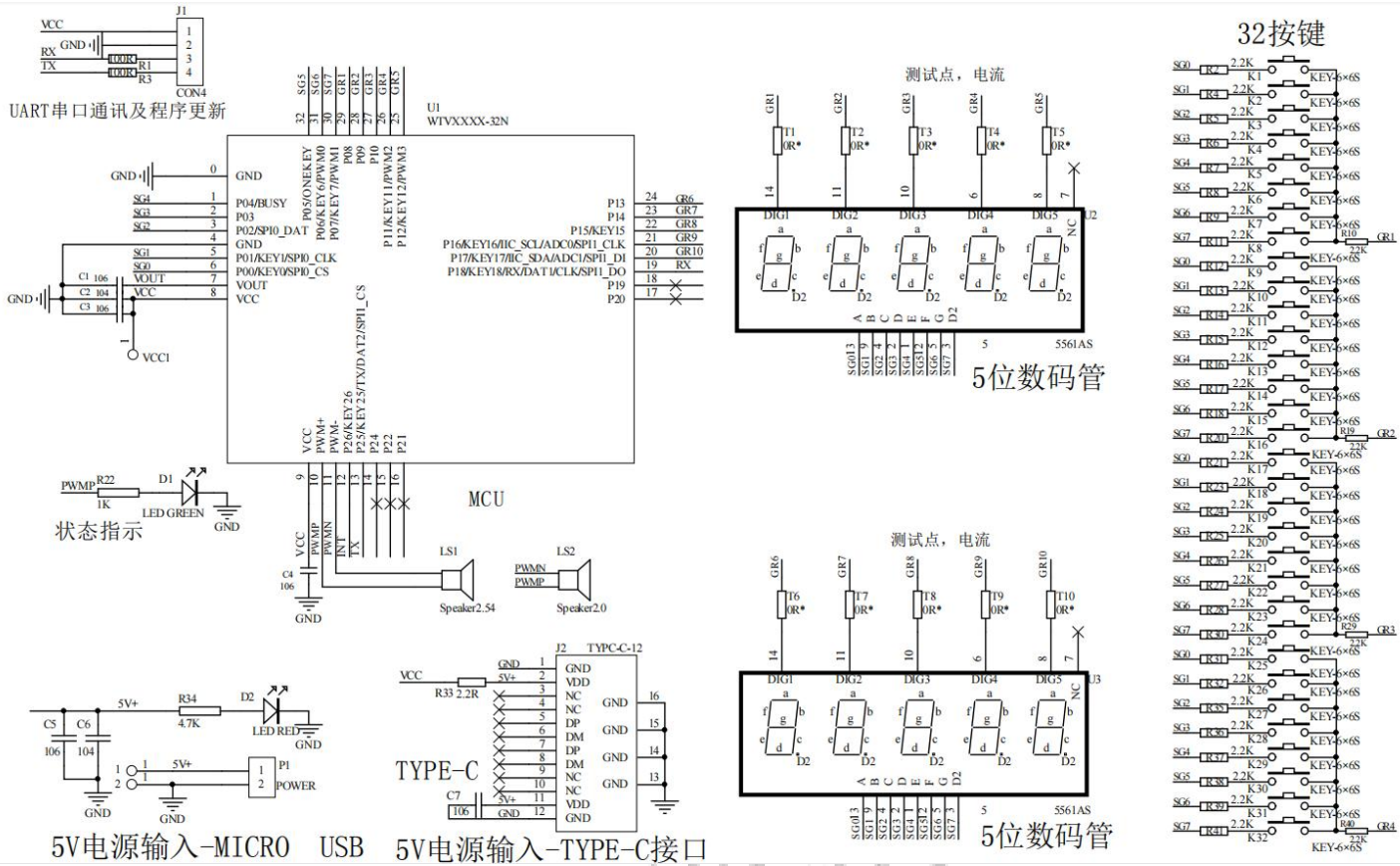


备注:

使用连码功能时一组连码地址发送之后延时 2ms 再发送下一组连码地址；但是 F3 与地址之间的间隔还是 2ms；在深度休眠模式下，必须先唤醒芯片，建议先发送 0xFE 指令唤醒芯片，等待 100ms 后再发送命令；在普通休眠模式下，可直接发送语音地址命令进行播放；出厂默认为上电 5 秒进入普通休眠模式。

6. 电路设计参考

6.1. QFN32 封装电路设计参考



6.2. 电路设计事项

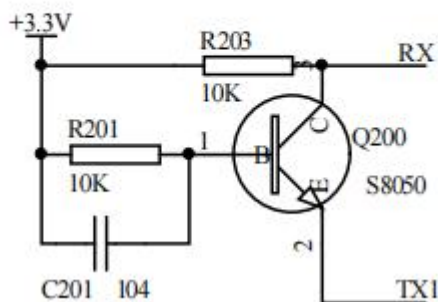
(一) 电路参考设计可参考文档《WTVxxxx 芯片应用电路》

链接: <https://pan.baidu.com/s/1rp--ZRnZLzt4Dq8TKPyu2w>

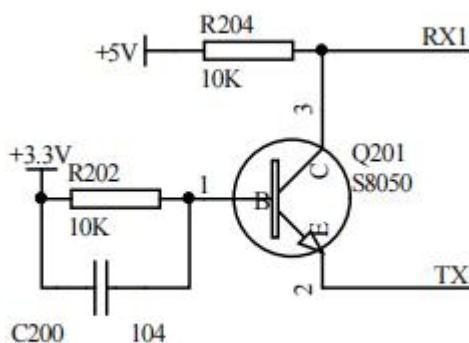
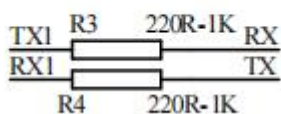
提取码: WCZY

(二) 当 MCU 电平与语音芯片电平不匹配时, 请加电平转换电路, 如下图:

电平转换电路2



电平转换电路1



采用5V转3.3V做为案例

7. 程序范例

7.1. 一线串口程序示例

7.1.1. 一线串口控制程序（单字节）

```
#define ui16 unsigned int
#define u8 unsigned char
sbit SL1_DATA=P0^1;
/*-----
;模块名称:Line_1A_WT2003H(u8 SL1_DATA)
;功 能:实现一线串口通信函数
```

```
;入 参: s_data 为发送数据
;出 参:
;SL1_DATA 为数据口
;-----*/
void Line_1A_WT2003H( u8 s_data)
{
    u8 sl_data, i;
    SL1_DATA = 1;
    delay_10us(200); //延时 2ms
    SL1_DATA = 0;
    delay_10us(500); //延时 5ms
    sl_data = s_data;
    for(i = 0; i < 8; i++){
        if(sl_data & 0x01){
            SL1_DATA = 1;
            delay_10us(120); //延时 1200us
            SL1_DATA = 0;
            delay_10us(40); //延时 400us
        }
        else{
            SL1_DATA = 1;
            delay_10us(40); //延时 400us
            SL1_DATA = 0;
            delay_10us(120); //延时 1200us
        }
        sl_data = sl_data >> 1;
    }
    SL1_DATA = 1;
}
```

7.1.2. 一线串口程序（切换 DAC 输出&播放固定地址）

//参考

```
main()
{
    /**等芯片内部初始化（初始化时间：200-300ms）完成后，再去发送 DAC 切换指令***/
    /**指令与指令之间发码间隔一般为 100-200ms***/
    Delay_1ms(300);
    Line_1A_WT2003H( 0xF4 );
    Delay_1ms(4);
    Line_1A_WT2003H( 0x00 );
    Delay_1ms(200); //延时 100-200ms 后再去发送其他控制指令
}
```

```
void List_1A_Play_REC_WT2003H( void )
{
    Line_1A_WT2003H( 0xFE );    //如未退出自动进入模式，可发 FE 指令充当唤醒功能，提前唤醒 IC
    Delay_1ms(200);
    Line_1A_WT2003H( 0x02 );
}
```

7.1.3. 一线串口控制程序（连码播放：F3+01+F3+02+F3+03）

//进行连码播放时，可参考以下发码

```
/*-----
;模块名称:List_1A_Play_WT2003H()
;功    能:实现一线串口连码发送函数
;入    参: DDATA 为发送数据
;出    参:
;-----*/
```

```
void List_1A_Play_WT2003H( void )
{
    Line_1A_WT2003H( 0xFE );    //充当唤醒功能，提前唤醒 IC
    Delay_1ms(200);
    Line_1A_WT2003H( 0xF3 );
    Delay_1ms(2);    //延时 2ms
    Line_1A_WT2003H(0x01 );
    Delay_1ms(2);
    Line_1A_WT2003H(0xF3);
    Delay_1ms(2);
    Line_1A_WT2003H( 0x02 );
    Delay_1ms(2);
    Line_1A_WT2003H( 0xF3 );
    Delay_1ms(2);
    Line_1A_WT2003H( 0x03 );
    Delay_1ms(2);
}
```

7.2. 两线串口程序示例

7.2.1. 两线串口控制程序（单字节）

```
#define ui16 unsigned int
#define u8  unsigned char
```



```

sbit SL2_DATA = P0 ^ 1;
sbit SL2_CLK = P0 ^ 2;
/*-----
;模块名称:Line_2A_WT2003H(u8 s_data)
;功    能:实现二线串口通信函数
;入    参:s_data 为发送数据
;出    参:
; SL2_CLK      //时钟线
; SL2_DATA    //数据线
;-----*/
void Line_2A_WT2003H( u8 s_data)
{
    u8 txdata, i;
    txdata = s_data;
    SL2_DATA = 1;
    SL2_CLK = 1;
    delay_10us(500);
    SL2_CLK = 0;
    delay_10us(500);

    for(i = 0; i < 8; i++)
    {
        SL2_CLK = 0;
        if(txdata & 0x01)
            SL2_DATA = 1;
        else
            SL2_DATA = 0;

        delay_10us(30);
        SL2_CLK = 1;
        delay_10us(30);
        txdata = txdata >> 1;
    }

    SL2_DATA = 1;
    SL2_CLK = 1;
}

```

7.2.2. 两线串口控制程序（连码播放：F3+01+F3+02+F3+03）

//对固定语音地址进行连码播放时，可参考以下发码

```

void List_2A_Play_WT2003H( void )
{
    Line_2A_WT2003H( 0xFE );    //充当唤醒功能，提前唤醒 IC

```

```

Delay_1ms(200);
Line_2A_WT2003H( 0xF3 );
Delay_1ms(2); //延时 2ms
Line_2A_WT2003H(0x01 );
Delay_1ms(2);
Line_2A_WT2003H(0xF3);
Delay_1ms(2);
Line_2A_WT2003H( 0x02 );
Delay_1ms(2);
Line_2A_WT2003H( 0xF3 );
Delay_1ms(2);
Line_2A_WT2003H( 0x03 );
Delay_1ms(2);
}
    
```

8. 电气参数

8.1. QFN32 封装电气参数

8.1.1. 绝对最大额定参数

Symbol	Parameter	Min	Max	Unit
Tamb	Ambient Temperature	-40	+85	°C
Tstg	Storage temperature	-65	+150	°C
VCC	Supply Voltage	-0.3	5.5	V
PVDD	Class D Audio Power Amplifier	-0.3	5.5	V
V _{Vout33}	3.3V IO Input Voltage	-0.3	3.6	V

8.1.2. PMU 特性

Symbol	Parameter	Min	Typ	Max	Unit	Test Conditions
VCC	Voltage Input	2.0	3.7	5.5	V	-

V _{PVDD}	Voltage Input	2.0	3.7	5.5	V	—
V _{VOUT}	Voltage output	2.0	3.0	3.4	V	VCC = 3.7V, 100mA loading
I _{VOUT}	Loading current	—	—	100	mA	VCC=3.7V

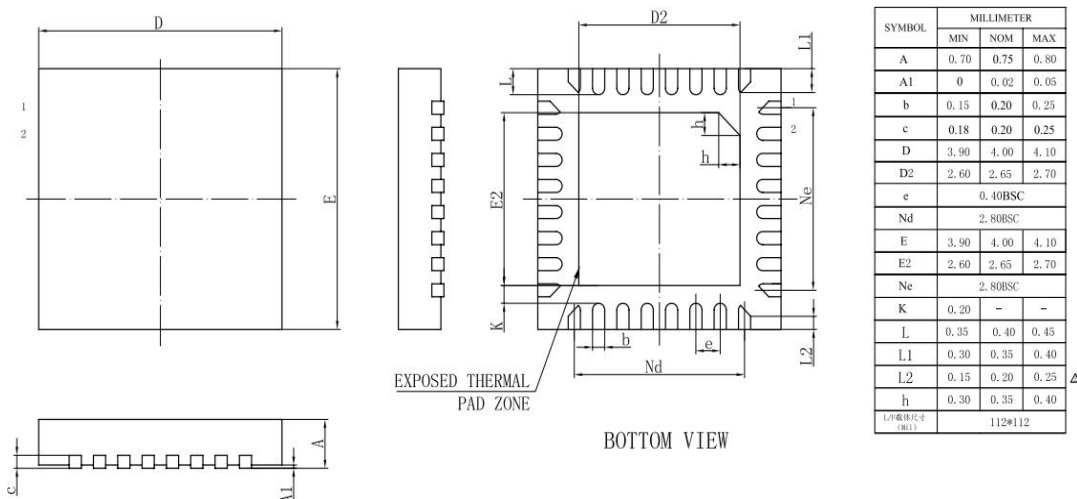
8.1.3. IO 输入/输出电气逻辑特性

IO input characteristics						
Symbol	Parameter	Min	Typ	Max	Unit	Test Conditions
V _{IL}	Low-Level Input Voltage	-0.3	—	0.3* VOUT	V	VOUT = 3.3V
V _{IH}	High-Level Input Voltage	0.7* VOUT	—	VOUT+0.3	V	VOUT = 3.3V
IO output characteristics						
V _{OL}	Low-Level Output Voltage	—	—	0.33	V	VOUT = 3.3V
V _{OH}	High-Level Output Voltage	2.7	—	—	V	VOUT = 3.3V

9. 封装信息

9.1. QFN32 封装尺寸

单位: mm





产品型号	封装形式	管装包装规格					编带	备注说明
WTV380-8S	SOP8	100 片/管	100 管/盒	10K/盒	10 盒/箱	100K/箱	4000 片/带	塑封体尺寸: 5mm*6mm
WTV890-8S								

产品型号	封装形式	托盘装包装规格					编带	备注说明
WTV380-P(QFN32)	OFN32	5K/盘	1 盘/盒	5K/盒	6 盒/箱	30K/箱	4000 片/带	塑封体尺寸: 4mm*4mm
WTV890-P(QFN32)								

10. 修订版本

版本	日期	描述
V1.00	2021-12-08	初版
V1.01	2022-04-15	选型表修改功能差异点及特点描述, 补充芯片命名格式说明
V1.02	2022-10-19	更改电路图, 增加了包装打包规格

深圳唯创知音电子有限公司（原名:广州唯创电子有限公司）——于 1999 年创立于广州市天河区，为一专注于语音技术研究、语音产品方案设计及控制等软、硬件设计的高新技术公司。业务范围涉及电话录音汽车电子、多媒体、家居防盗、通信、家电、医疗器械、工业自动化控制、玩具及互动消费类产品等领域。团队有着卓越的 IC 软、硬件开发能力和设计经验，秉持着「积极创新、勇于开拓、满足顾客、团队合作」的理念，为力争打造“语音业界”的领导品牌。

我公司是一家杰出的语音芯片厂家，从事语音芯片研究及外围电路开发；同时为有特别需求的客户制订语音产品开发方案，并且落实执行该方案，完成产品的研发、测试，声音处理，直至产品的实际应用指导等一系列服务。经过多年的发展，公司形成了一个完善的新品流程体系，能快速研发出新品以及完善产品。语音芯片系列包含:WT2605、WT2003、WT5001、WT588D、WTH、WTV、WTN 等，每一款语音芯片我们都追求精益求精、精雕细琢不断开发和完善，以求更佳的品质、更好的体现语音 IC 的实用价值。产品、模块、编辑软件等的人性化设计，使得客户的使用更方便。于 2006 年成立的北京唯创虹泰分公司主要以销售完整的方案及成熟产品为宗旨，以便于为国内北方客户提供更好的服务。

不仅如此，还推出的多种语音模块，如 WT2605 录音模块，通过外围电路的扩展，更贴近广大用户的需求。

我们也是 MP3 芯片研发生产厂家。随着公司的外围技术扩展，在 2004 年开始生产 MP3 芯片，以及提供 MP3 方案。在同行里面有相当高的知名度，到现在（2014-4）为止更新换代一起出了 8 种 MP3 解决方案，并且得到市场的广泛认可。其中的 WT2605、WT2003 等芯片以音质表现极其优秀不断被客户所接受并使用。

在语音提示器方面，我们也从事于语音提示器生产厂家：经过多年的技术储备，开始向语音提示器领域拓展，并且得到了可喜的成果，成为语音提示器生产厂家里的一员。根据探头的类别：有超声波语



总公司名称：深圳唯创知音电子有限公司

电话：0755-29605099 0755-29606621 0755-29606993

传真：0755-29606626

全国统一服务热线：4008-122-919

E-mail：WT1999@waytronic.com

网址：<http://www.waytronic.com>

地址：广东省深圳市宝安区福永镇福安机器人产业园 6 栋 2 楼

分公司名称：广州唯创电子有限公司

电话：020-85638557

E-mail：864873804@qq.com

网址：www.w1999c.com

地址：广州市花都区天贵路 62 号 TGO 天贵科创 D 座 409 室

分公司名称：北京唯创虹泰科技有限公司

电话：010-89756745

传真：010-89750195

E-mail：BHL8664@163.com

网址：www.wcht1998.com.cn

地址：北京昌平区立汤路 186 号龙德紫金 3 号楼 902 室