



深圳唯创知音电子有限公司

Shenzhen Waytronic Electronic Co., Ltd

# WT2000L-R011

## 录音上传说明书

V1.03



### 免责声明:

深圳唯创知音电子有限公司申明：说明书以官网资料为准，如若资料内容有更新，不会一一进行通知。如若使用 IC 时导致侵犯到第三方专利或其他权利，不承担任何责任。如若使用我司 IC，在航空卫星军事设备，人身安全等领域，造成了重大财产损失或生命伤害，甚至生命死亡，我司不承担任何责任。

## 目录

版本更新 .....	2
1. 产品简介 .....	3
2. 产品特点 .....	3
2.1.1. 内核 .....	3
2.1.2. 音频特性 .....	3
2.1.3. 芯片外设 .....	3
2.1.4. 电源管理 (PMU) .....	3
2.1.5. 温度 .....	3
3. 引脚描述 .....	4
3.1. 芯片管脚图 .....	4
4. 协议命令格式 .....	5
4.1. 协议命令格式 .....	5
4.2. UART 命令汇总表 .....	6
4.2.1. 录音命令 (D7) .....	6
4.2.2. 停止录音命令 (DA) .....	6
4.2.3. 数据输出 (按键) .....	7
4.2.4. 录音采样设置 (FC) .....	7
4.2.5. 波特率切换命令 (FB) .....	8
4.2.6. 查询当前软件版本 (C0) .....	8
4.2.7. 音量控制命令(AE) .....	8
5. 引脚描述 .....	9
5.1. 芯片管脚图 .....	9
5.2. 电路设计参考 .....	10
6. 电气参数 .....	10
6.1. 绝对最大额定参数 .....	10
6.2. PMU 特性 .....	10
6.3. IO 输入/输出电气逻辑特性 .....	11
6.4. 模拟 DAC 特性 .....	11
6.5. ADC 特性 .....	11
7. 芯片回流焊温度曲线 .....	12
8. 封装信息 .....	12
8.1. SOP8 封装尺寸 .....	12

## 版本更新

版本号	修改说明	修改日期
V1.00	原始版本	2025-2-21
V1.01	更新功能说明	2025-4-1
V1.02	更新功能说明	2025-7-14
V1.03	新增命令内容	2025-12-23



## 1. 产品简介

此产品开发一款基于 WT2000L 芯片的音频处理方案。该方案将利用 WT2000L 强大的 DSP 处理能力以及丰富的外围接口，实现高质量的音频录制、播放及文件管理功能。目标市场包括：专业音频应用、教育工具和个人娱乐领域。

## 2. 产品特点

### 2.1. 芯片规格

#### 2.1.1. 内核

- 主控芯片：WT2000L，32 位 DSP 芯片
- 内存配置：根据需求选择内置闪存大小：2M、4M、8M

#### 2.1.2. 音频特性

- 数模转换器（DAC）：单声道 16 位：在输出幅值 740mV 时，信噪比（SNR） $\geq 98\text{dB}$
- 模数转换器（ADC）：单声道 16 位：在输入幅值 1V 时，信噪比（SNR） $\geq 95\text{dB}$
- 音频 DAC 采样率：支持，8KHz/12KHz/16KHz/32. KHz
- 音频 ADC 采样率：支持，8KHz/12KHz/16KHz/32. KHz
- 其他特性：支持模拟多路复用器（AMUX）以及 ADC 到 DAC 的信号传输；录音/播放控制：支持特定格式下的录音与播放操作

#### 2.1.3. 芯片外设

- 一个全速通用串行总线（USB）OTG（即插即用）控制器
- 三个多功能 32 位定时器，支持捕获和脉宽调制（PWM）模式
- 通用异步收发传输器（UART）控制器，支持直接内存访问（DMA）
- 一个 I<sup>2</sup>C 主控制器
- 一个正交解码器（QDEC）接口
- 5 通道 10 位通用模数转换器（ADC）
- 5 个可独立编程和复用的通用输入 / 输出（GPIO）引脚
- 5 个外部中断 / 唤醒源（支持低功耗，可复用为任意输入 / 输出引脚）

#### 2.1.4. 电源管理（PMU）

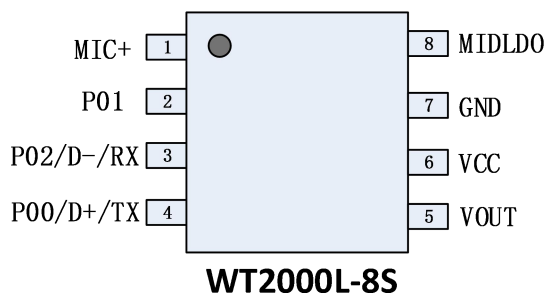
- 工作电压范围：2.7V 至 5.5V
- 输入 / 输出电源电压（Vout）范围：2.1V 至 3.6V

#### 2.1.5. 温度

- 工作温度：-40°C 至 +85°C
- 存储温度：-65°C 至 +150°C

### 3. 引脚描述

#### 3.1. 芯片管脚图



PIN-NO.	名称	功能说明
1	MIC+	麦克风输入
2	<b>P01</b>	<b>按键录音，低电平触发</b>
3	P02/D-/RX	烧录口 USB D-/UART1_RX, 语音芯片数据接收
4	P00/D+/TX	烧录口 USB D+/UART1_TX, 语音芯片数据发送
5	VOUT	内部电源 (LDO) 输出 ( <b>必须接 106 电容到地</b> )
6	VCC	电源输入, 2.7-5.5V
7	GND	/
8	MIDLDO	咪头偏置电压

## 4. 协议命令格式

- 注意：1，标准 UART 通信接口，默认波特率 **115200**。  
 2，建议芯片上电 300ms 后，再去发码或按键控制。  
 3，发码或按键到录音的有效间隔 > 220ms  
 4，串口数据包每包之间间隔为：**46ms**

如需要缩短芯片初始化时间的可以联系本公司做专门定制处理。

### 4.1. 协议命令格式

内置标准 UART 异步串口接口，属于 3.3V TTL 电平接口。通讯数据格式是：起始位：1 位；数据位：8 位；奇偶位：无；停止位：1 位。使用电脑串口调试助手，需要正确设置串口的参数，设置如图：



命令格式

起始码	长度	命令码	参数	累加和校验	结束码
0X7E	见下文	见下文	见下文	见下文	0XEF

返回格式

起始码	长度	命令码	结果码	累加和校验	结束码
7E	见下文	见下文	见下文	见下文	EF

注：执行完每条写命令之后，按照通信协议格式返回该命令相对应的结果码。

注意：

1. “长度”是指长度+命令码+参数/结果码+校验和的长度，“累加和校验”是指长度+命令码+参数/结果码的累加和的低字节；

2. 常见结果码：

- : 00 表示：OK 命令执行；
- : 01 表示：Flash 命令出错，不执行；
- : 02 表示：EMP 无此文件；
- : 05 表示：该设备不在线；

## 4.2. UART 命令汇总表

命令码	功能	备注
D7	录音命令	发送命令，开始录音
DA	停止录音命令	录音过程中发送，暂停录音
AE	音量控制命令	设置音量大小
/	数据输出（按键）	P01
FC	录音采样设置	固定值设置：可以通过串口设置录音采样：8K、12K、16K、32K、（默认 16K 采样）
FB	设置波特率	固定值设置：115200、230400、460800、921600、1000000
C0	查询当前软件版本	查询当前版本的唯一工程编码

### 4.2.1. 录音命令（D7）

起始码	长度	命令	校验码	结束码
7E	03	D7	DA	EF

示例：发→◇7E 03 D7 DA EF □

收←◆7E 04 D7 00 DB EF

注：录音过程中，语音芯片数据接收脚，持续接收录音数据，命令可暂停录音。

录音状态下，采样设置、切换波特率、查询版本号等命令操作，均无法发送

### 4.2.2. 停止录音命令（DA）

起始码	长度	命令	校验码	结束码
7E	03	DA	DD	EF

发送该命令可停止当前录音。

示例：发→◇7E 03 DA DD EF □

收←◆7E 04 DA 00 DE EF

### 4.2.3. 数据输出（按键）

触发方式：

- 1, IO 触发上传方式：IO 口平时为高，拉低时表示开始录制，上传 MIC 拾取到的音频数据（下述示例为数据），通过串口发送 MP3 数据流，IO 口拉高时停止发送数据。
- 2, 该（P01）io 默认为高。

启动录音并编码：按键触发，（P01）io 拉低（标准 V3.3）触发录音采集数据，将其送入音频编码器转化为 MP3 格式的数据流重串口 TXD 输出。

示例：收←◆FF F5 48 C4 22 22 49 24 95 4A AA A8 00 00 00 00 00 00 00 0E 48 A3 08 28 C3 0C 51 03 92 41 24 12 49 84 9A 79 24 9A 59 45 94 51 66 96 69 C6 1A 59 87 9E 59 C6 9C 89 87 1A 61 C9 1E 81 E7 20 8A 27 A2 79 AA 24 82 48 1C F9 F3 E7 CF 9F 3E 7C F9 F3 E7 CF 9F 35 AD 6B 5A D6 B5 F3 E7 CF 9F 3E 7C F9 F3 E7 CF 9F 3E 6B 5A D6 B5 AD 6B E4 B5 D2 D7 7D 5C 65 74 B5 D2 D7 4A D2 34 8D.....  
生成.MP3 文件，进行录音音频播放

注：串口数据包每包之间间隔为：46ms

### 4.2.4. 录音采样设置（FC）

此命令在未录音状态下调整参数有效。

起始码	长度	命令	参数	校验码	结束码
7E	04	FC	08	08	EF

示例：发→◇7E 04 FC 08 08 EF □ //设置采样 8K

收←◆7E 04 FC 00 00 EF

注：当前支持标准固定参数：8K、12K、16K、32K

#### 4.2.5. 波特率切换命令 (FB)

此命令在未录音状态下调整参数有效。

起始码	长度	命令	参数			校验码	结束码
7E	06	FB	01	C2	00	C4	EF

切换波特率 FB 命令, (上电默认波特率 115200), 波特率参数设置为十六进制显示, 以上“参数”值 “01 C2 00” (三字节表示) 对应 115200, 表示设置波特率为 115200。语音 IC 波特率最大可设置为 1Mbps。

示例: 发→◇7E 06 FB 01 C2 00 C4 EF □ //设置波特率为 115200

收←◆7E 04 FB 00 FF EF //波特率变更后 100ms 左右, 返回值以 115200 的波特率返回

固定值设置: 115200、230400、460800、921600、1000000

**注:** 由于切换波特率后, 语音芯片波特率会立即更新, 如当前通信波特率为 115200, 发送完 FB 命令切换到其他波特率后, MCU 或者串口当前设置波特率仍为之前的波特率时, 接收返码值及发送命令会出现异常, 一般 100ms 内 MCU 及串口波特率需同步设置修改, 初次设置收到返回值才为 7E 04 FB 00 FF EF。

通信波特率设置越高时, 需确定主控 MCU 支持的最高通信波特率, 及频偏范围, 确保不会产生频偏。

#### 4.2.6. 查询当前软件版本 (C0)

此命令在未录音状态下调整参数有效。

起始码	长度	命令码	校验码	结束码
7E	03	C0	C3	EF

示例: 发→◇7E 03 C0 C3 EF

收←◆7E 1F C0 57 54 43 32 32 30 33 32 36 2D 31 35 30 2D 52 30 31 30 56 31 2E 30 30 56 34 2E 30 30 FC EF

‘57 54 43 32 32 30 33 32 36 2D 31 35 30 2D 52 30 31 30 56 31 2E 30 30’ 16 进制转字符串表示为: WTC220326-150-A20V4.00, “WTC”: 公司代指, “220326”: 2022 年 03 月 26 日有发布一版程序, “150”: 本司内部代码, “R101”: 对应选型表功能代码, “V1.00”: 对应版本号

**注:** 该命令用于版本确认, 追溯查询版本问题, 精确定位等

#### 4.2.7. 音量控制命令(AE)

音量等级共有 21 级, 分别为 00~21 (00~15), 其中 00 为静音, 21 级为最大音量。

起始码	长度	命令	音量等级	校验码	结束码
7E	04	AE	15	XX	EF

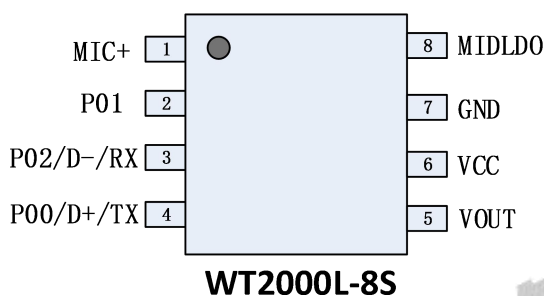
范例中为发送最大音量 21 级，本条指令可以实时修改调节音量。

示例：发→◇7E 04 AE 15 C7 EF □

收←◆7E 04 AE 00 B2 EF

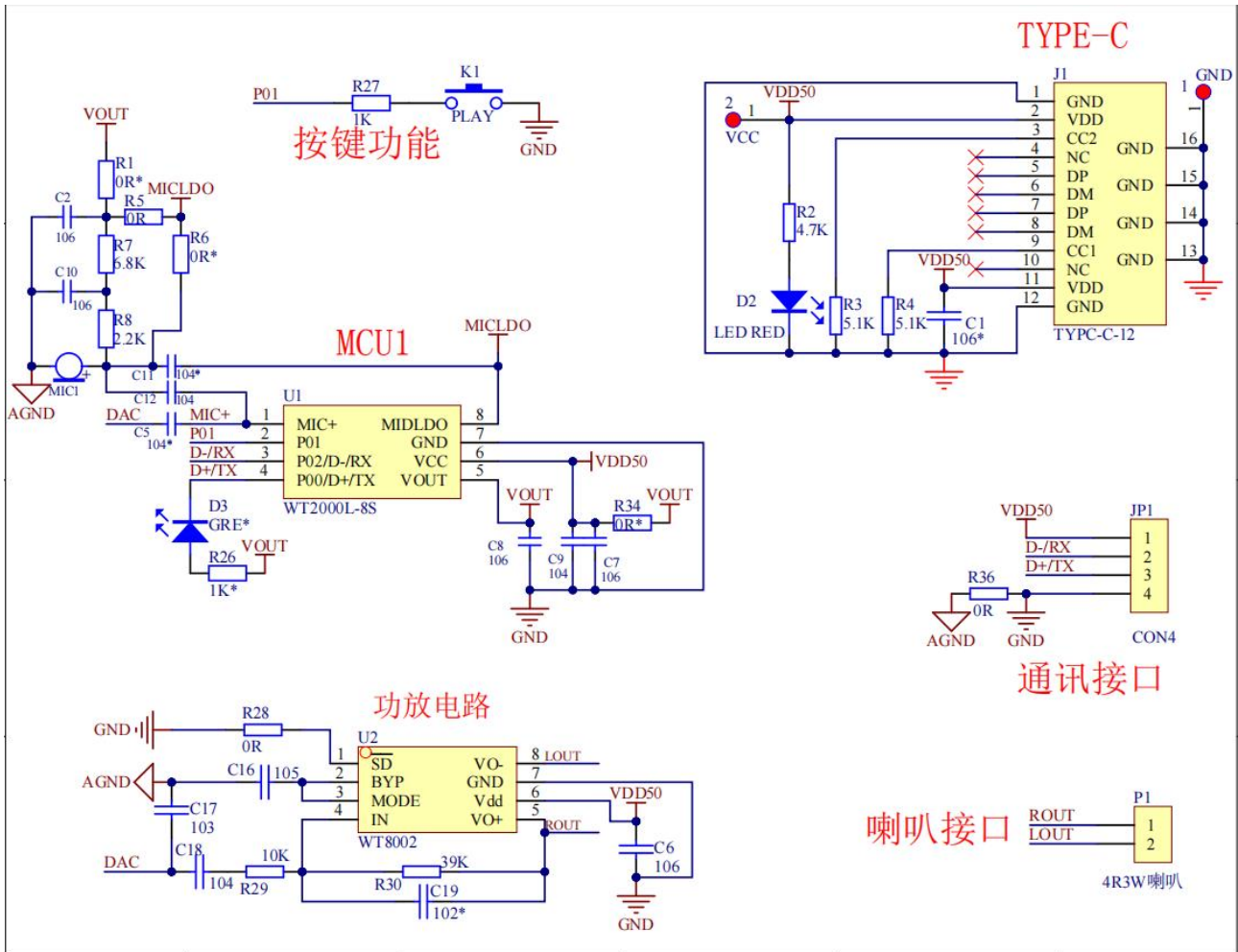
## 5. 引脚描述

### 5.1. 芯片管脚图



PIN-NO.	名称	功能说明
1	MIC+	麦克风输入
2	P01	录音按键
3	P02/D-/RX	烧录口 USB D-/UART1_RX,语音芯片数据接收
4	P00/D+/TX	烧录口 USB D+/UART1_TX,语音芯片数据发送
5	VOUT	内部电源 (LDO) 输出 (必须接 106 电容到地)
6	VCC	电源输入, 2.7-5.5V
7	GND	/
8	MIDLDO	咪头偏置电压

## 5.2. 电路设计参考



## 6. 电气参数

### 6.1. 绝对最大额定参数

Symbol	Parameter	Min	Max	Unit
Tamb	Ambient Temperature	-40	+85	°C
Tstg	Storage temperature	-65	+150	°C
VCC	Supply Voltage	-0.3	5.5	V
V <sub>VOUT</sub>	3.3V IO Input Voltage	-0.3	3.6	V

### 6.2. PMU 特性

Symbol	Parameter	Min	Typ	Max	Unit	Test Conditions
VCC	Voltage Input	2.7	3.7	5.5	V	2.7V
V <sub>Vcc</sub>	Voltage output	2.7	3.0	3.4	V	VCC = 3.6V, 100mA loading
I <sub>VOUT</sub>	Loading current	-	-	100	mA	VCC=3.6V

### 6.3.IO 输入/输出电气逻辑特性

IO input characteristics						
Symbol	Parameter	Min	Typ	Max	Unit	Test Conditions
$V_{IL}$	Low-Level Input Voltage	-0.3	-	$0.3 \cdot V_{out}$	V	$V_{OUT} = 3.6V$
$V_{IH}$	High-Level Input Voltage	$0.7 \cdot V_{OUT}$	-	$V_{OUT} + 0.3$	V	$V_{OUT} = 3.6V$
IO output characteristics						
$V_{OL}$	Low-Level Output Voltage	-	-	0.33	V	$V_{DDIO} = 3.6V$
$V_{OH}$	High-Level Output Voltage	2.7	-	-	V	$V_{DDIO} = 3.6V$

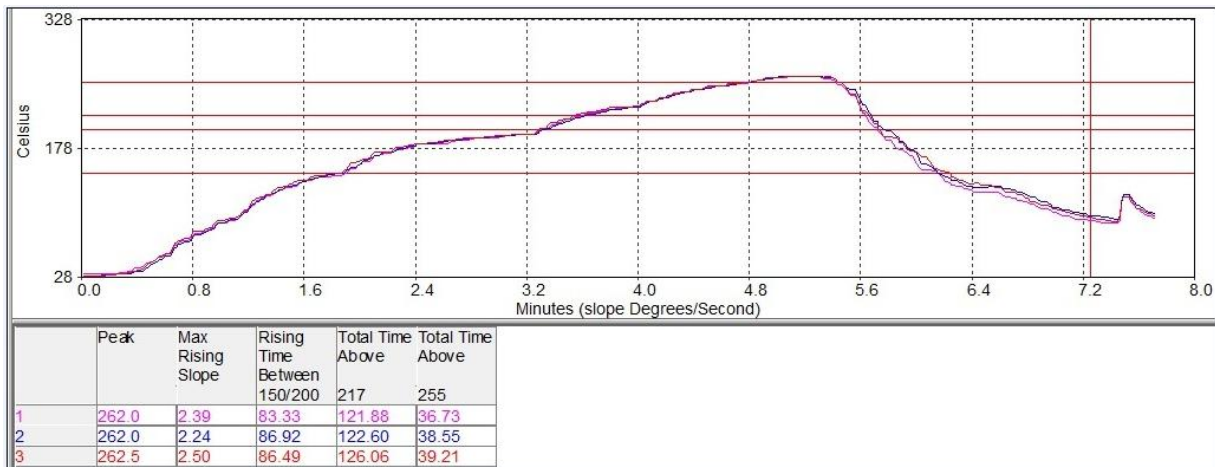
### 6.4.模拟 DAC 特性

Parameter	Min	Typ	Max	Unit	Test Conditions
Frequency Response	20	-	16K	Hz	1KHz/0dB 100kohm loading A-Weighted Filter
THD+N	-	-65	-	dB	
S/N	-	95	-	dB	
Output Swing	-	0.54	-	Vrms	
Dynamic Range	-	92	-	dB	1KHz/-60dB 100kohm loading With A-Weighted Filter
Output Resistance	-	8.3	-	K	-

### 6.5.ADC 特性

Parameter	Min	Typ	Max	Unit	Test Conditions
Dynamic Range	-	75	-	dB	1KHz/210mVrms
S/N	-	79	-	dB	line mode :6dB with cap
THD+N	-	-70	-	dB	PGAIS=2

## 7. 芯片回流焊温度曲线

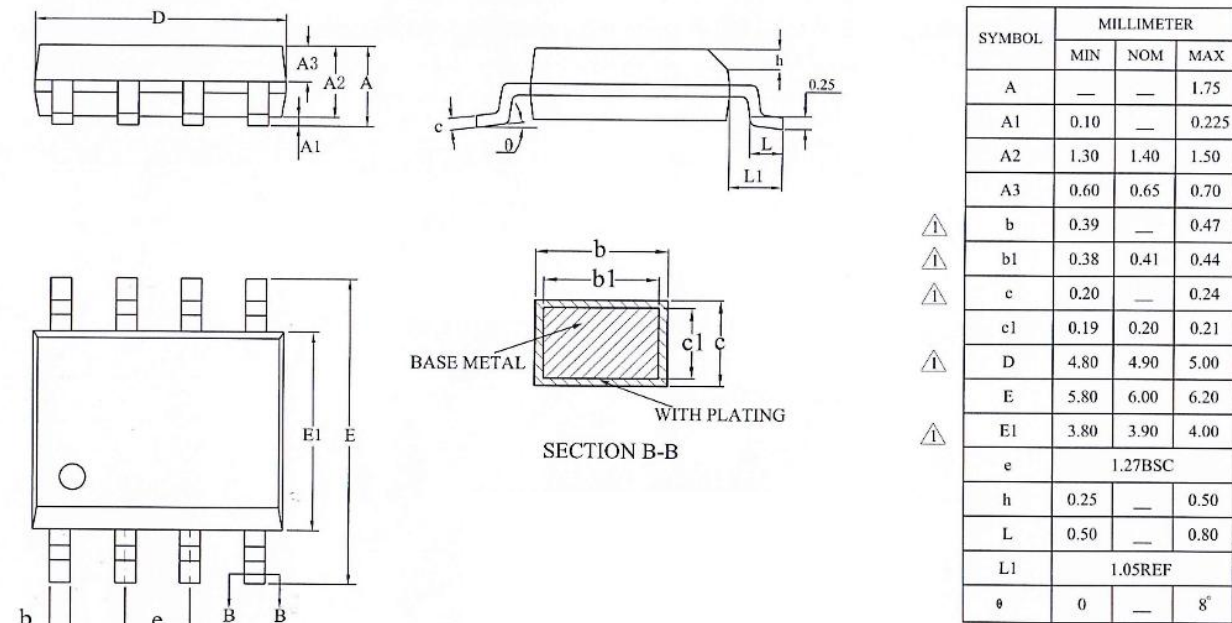


备注：样品阶段；手工焊接，建议热风枪温度不超过 350℃，时间不超过 15s 加热平台温度不超过 260℃，不超过 15s。

## 8. 封装信息

### 8.1 . SOP8 封装尺寸

单位：mm



深圳唯创知音电子有限公司（原名：广州唯创电子有限公司）——于 1999 年创立于广州市天河区，是一家专注于语音技术研究、语音产品方案设计及控制等软、硬件设计的高新技术公司。业务范围涉及电话录音汽车电子、多媒体、家居防盗、通信、家电、医疗器械、工业自动化控制、玩具及互动消费类产品等领域。团队有着卓越的 IC 软、硬件开发能力和设计经验，秉持着「积极创新、勇于开拓、满足顾客、团队合作」的理念，为力争打造“语音业界”的领导品牌。

我公司是一家杰出的语音芯片厂家，从事语音芯片研究及外围电路开发；同时为有特别需求的客户制订语音产品开发方案，并且落实执行该方案，完成产品的研发、测试，声音处理，直至产品的实际应用指导等一系列服务。经过多年的发展，公司形成了一个完善的新品流程体系，能快速研发出新品以及完善产品。语音芯片系列包含:WT2000、WT2003、WT5001、WT588D、WTH、WTV、WTN 等，每一款语音芯片我们都追求精益求精、精雕细琢不断开发和完善，以求更佳的品质、为客户实现更多的价值。产品、模块、编辑软件等的人性化设计，使得客户的使用更方便。于 2006 年成立的北京唯创虹泰分公司主要以销售完整的方案及成熟产品为宗旨，以便于为国内北方客户提供更好的服务。

不仅如此，还推出的多种语音模块，如 WT2000 录音模块，通过外围电路的扩展，更贴近广大用户的需求。

我们也是 MP3 芯片研发生产厂家。随着公司的外围技术扩展，在 2004 年开始生产 MP3 芯片，以及提供 MP3 方案。在同行里面有相当高的知名度，到现在为止更新换代一起出了 8 种 MP3 解决方案，并且得到市场的广泛认可。其中的 WT2000、WT2003 等芯片以音质表现极其优秀不断被客户所接受并使用。

在语音提示器方面，我们也从事于语音提示器生产厂家：经过多年的技术储备，开始向语音提示器领域拓展，并且得到了可喜的成果，成为语音提示器生产厂家里的一员。根据探头的类别：有超声波语音提示器，红外人体感应语音提示器，光感应语音提示器。同时也针对不同的领域开发了：自助银行语音提示器，欢迎光临迎宾器，语音广告机，语音门铃等等产品。可以肯定将来会有更多的新产品上市，来满足广大的用户的需求。让我们的生活更加智能化，人性化。

总公司名称：深圳唯创知音电子有限公司

电话：0755-29605099 0755-29606621 0755-29606993

全国统一服务热线：4008-122-919

E-mail: [WT1999@waytronic.com](mailto:WT1999@waytronic.com)

地址：广东省深圳市宝安区福永镇福安机器人产业园 6 栋 2-3 楼

传真：0755-29606626

网址：<http://www.waytronic.com>

分公司名称：广州唯创电子有限公司

电话：020-85638557

E-mail: [864873804@qq.com](mailto:864873804@qq.com)

地址：广州市花都区新华街道天贵大厦 A 座 A704-708 室

网址：[www.w1999c.com](http://www.w1999c.com)