



深圳唯创知音电子有限公司

Shenzhen Waytronic Electronic Co., Ltd

WT2605-B05（蓝牙模块）

芯片资料

版本号：V1.03



Note:

WAYTRONIC ELECTRONIC CO.,LTD. reserves the right to change this document without prior notice. Information provided by WAYTRONIC is believed to be accurate and reliable. However, WAYTRONIC makes no warranty for any errors which may appear in this document. Contact WAYTRONIC to obtain the latest version of device specifications before placing your orders. No responsibility is assumed by WAYTRONIC for any infringement of patent or other rights of third parties which may result from its use. In addition,WAYTRONIC products are not authorized for use as critical components in life support devices/systems or aviation devices/systems, where a malfunction or failure of the product may reasonably be expected to result in significant injury to the user, without the express written approval of WAYTRONIC.



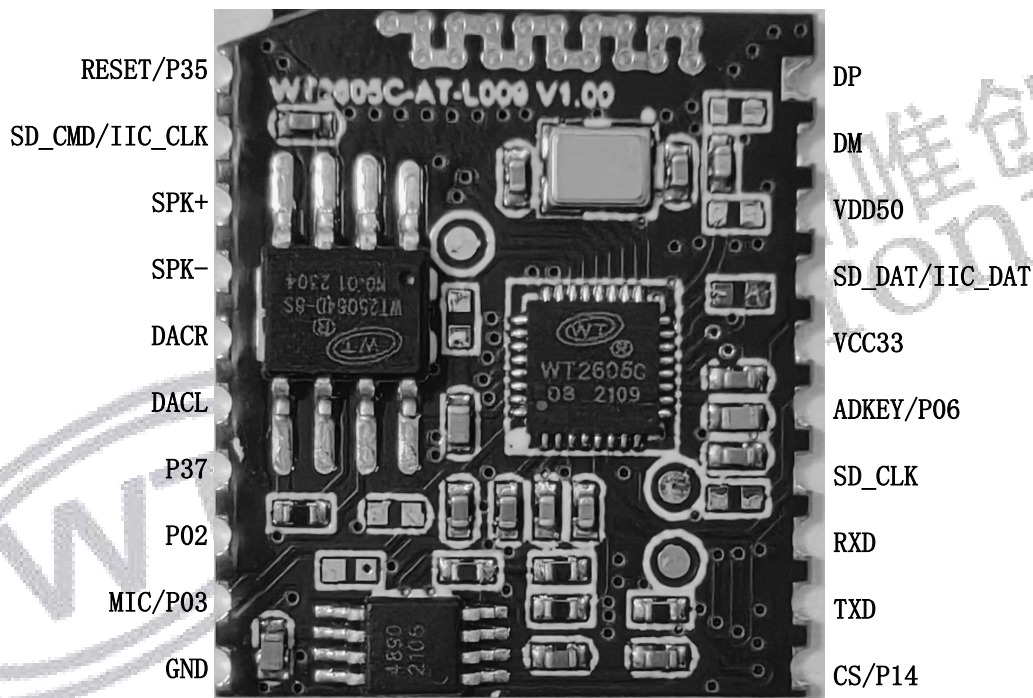
目录

目录	1
产品概述	2
1. 产品应用领域	3
2. 模块特点	3
3. 功能框图简介	5
4. 管脚描述	6
4.1. 模块管脚介绍	6
5. B 系列模块测试板 V1.03 正反面图	7
6. 测试板功能分析	8
7. 电路设计参考	10
7.1. 射频电路注意事项	14
7.2. 晶振电路分部	14
7.3. PCB 参考天线	15
8. 电气参数	16
8.1. 绝对最大额定参数	16
8.2. PMU 特性	16
8.3. IO 输入/输出电气逻辑特性	16
8.4. 模拟 DAC 特性	17
8.5. ADC 特性	17
9. 封装信息	18
9.1 WT2605B05 模块尺寸	18
10. 修订版本	19

产品概述

WT2605B05-V1.00 音频蓝牙模块是深圳唯创知音电子自主研发的智能型无线音频数据传输、MP3 音频播放产品，是低成本高效率的立体声无线传输方案，具有集成度高，体积小，低功耗，传输速度快等特点，只需在模块外围加上少许的元器件就可以实现高品质立体声音频的无线接收。本身采用免驱动方式，客户只需要把芯片接入应用产品，就可以快捷的实现音乐无线传输，享受蓝牙芯片的乐趣。

WT2605B05-V1.00 主要具备三大功能特点：自带 MP3 功能、双模蓝牙功能、UART 串口控制。模块内置 Flash，可以外挂 U 盘和 TF 卡。



注：图片为推广及考虑到多用户实际使用情况，语音 IC、Flash、功放上日期及批次为历史版本，如有客户想了解丝印的具体含义及细节（日期、批次等），可与本司业务沟通，提供丝印资料说明



1. 产品应用领域

该芯片主要用于短距离的蓝牙音乐传输，可以方便地和笔记本电脑，手机，PAD 等数码产品的蓝牙设备相连，实现音乐的无线传输和录音。

- 蓝牙音响
- 蓝牙立体声耳机
- 免提电话
- 车载音响系统
- 车载免提
- 便捷式导航设备

2. 模块特点

- 芯片的工作电压范围 2.8V-5.0V;
- WT2605B05 为双模蓝牙，即音频蓝牙和数传蓝牙，双模蓝牙功能符合蓝牙 5.0 和 BLE 规范;
- 蓝牙上电后，搜索音频蓝牙名称为：**BT_WT2605C**
- 蓝牙晶振参数：**24MHZ _12PF, ±10PPM, 具体型号参考可与本司业务沟通;**
- 蓝牙上电连接手机后会显示蓝牙电量图标;
- 蓝牙连接距离尽量保持在 10M 以内，效果会比较好，蓝牙芯片布局请参考下述原理图说明;
- 采用 WT2605B05 芯片为核心，同时支持 SPI-FLASH、TF 卡、U 盘三种存储方式；SPI-FLASH 存放为固定音源区（可更新），使用 U 盘更换内容，最大可以支持外挂 128Mbit 的 Flash，32G 的 TF 卡和 32G 的 U 盘等;
- 本司蓝牙音频功能主要分为两个模式：蓝牙模式和音频模式，上电默认蓝牙模式，打开手机蓝牙即可搜索连接；音频模式，即通过串口发送指令控制 Flash、TF 卡、U 盘内音频播放，两者可通过 **AT+CHMODE 指令切换**，详情指令操作参考下文，两个模式不能同时运行（即不能在播放蓝牙音乐的同时又控制 Flash/TF 卡/U 盘内音频播放）;
- 标准 UART (AT) 通信接口，可以灵活实现指定地址播放、指定文件名播放、指定文件夹内文件播放、音量级数、上下曲、播放停止、存储器切换和选择播放模式等;
- USB 接口作用；（1）可支持挂载 U 盘播放；（2）**具有 U 盘升级 IC 固件功能，OTA 固件升级;**
- 支持 FAT、FAT32 文件系统，支持 MP3、WAV 格式）;
- 在 MP3 模式下，有 U 盘和 TF 卡时，先响应 TF 卡，再响应 U 盘；支持 U 盘/TF 卡热插拔;
- 典型 TX 输出功率+2db;
- 音频编解码器支持 16 位立体声 DAC 和两个通道 16 位 ADC;
- 高性能立体声，ADC 具有 90dB 的信噪比;
- 上电默认处于蓝牙模式，手机打开搜索蓝牙即可，连上蓝牙后，芯片 TX 脚会给出：BT_STA:6（6：表示连接成功）返码，断开蓝牙会自动返回：BT_STA:9（9 表示断开连接），详情请参考**指令说明**;
- **重点注意：语音芯片如果需要挂 flash。建议使用“唯创”出的 flash，其他厂商的 flash，不能保**



证可以正常工作。(建议将 150mil 和 208mil 尺寸兼容扩展画上,更方便备货);

- 支持 U 盘升级模块固件程序,建议画板时预留出 USB 接口;



3. 功能框图简介

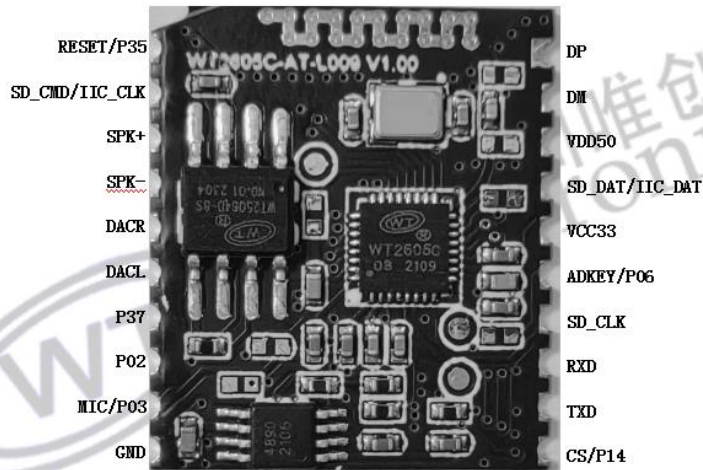
模块内部结构组成：音频蓝牙芯片、Flash、24M 晶振、1W 功放（不用时可通过电阻直接连到外部输出）。



4. 管脚描述

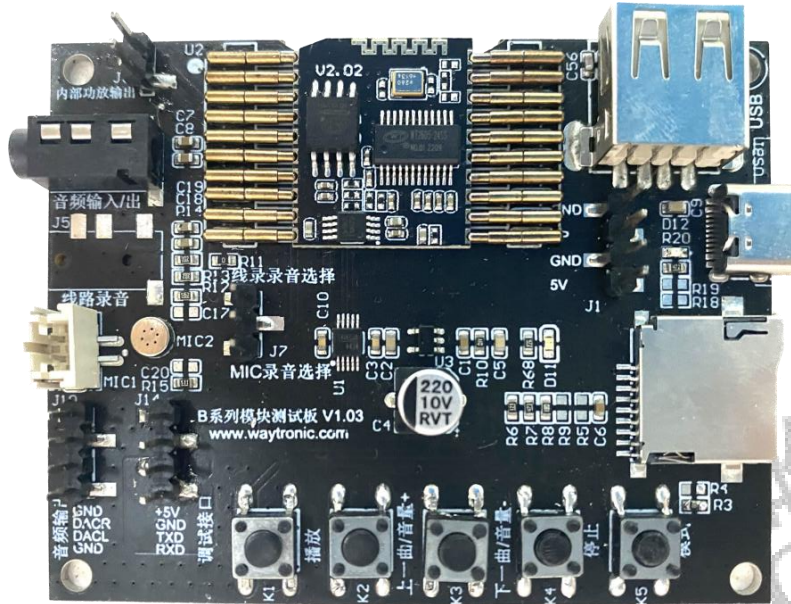
4.1. 模块管脚介绍

WT2605B05 模块片管脚介绍



管脚	名称	功能说明
1	P35	IO 口
2	SD_CMD	SD 卡片选
3	ROUT	模块内部功放左声道输出
4	LOUT	模块内部功放右声道输出
5	DACR	蓝牙 IC DAC 右声道音频输出
6	DACL	蓝牙 IC DAC 左声道音频输出
7	P37	IO 口
8	P02	IO 口
9	MIC-IN	麦克风输入脚
10	GND	地
11	CS/P14/BUSY	
12	TXD	UART1_TX,模块数据发送
13	RXD	UART1_RX,模块数据接收
14	SD_CLK	
15	ADKEY/P06	IO 口
16	VCC33	IO 电源3.3V
17	SD_DAT/IIC_DAT	
18	VDD50	电源输入
19	DM/D-	USB D-
20	DP/D+	USB D+

5. B 系列模块测试板 V1.03 正反面图

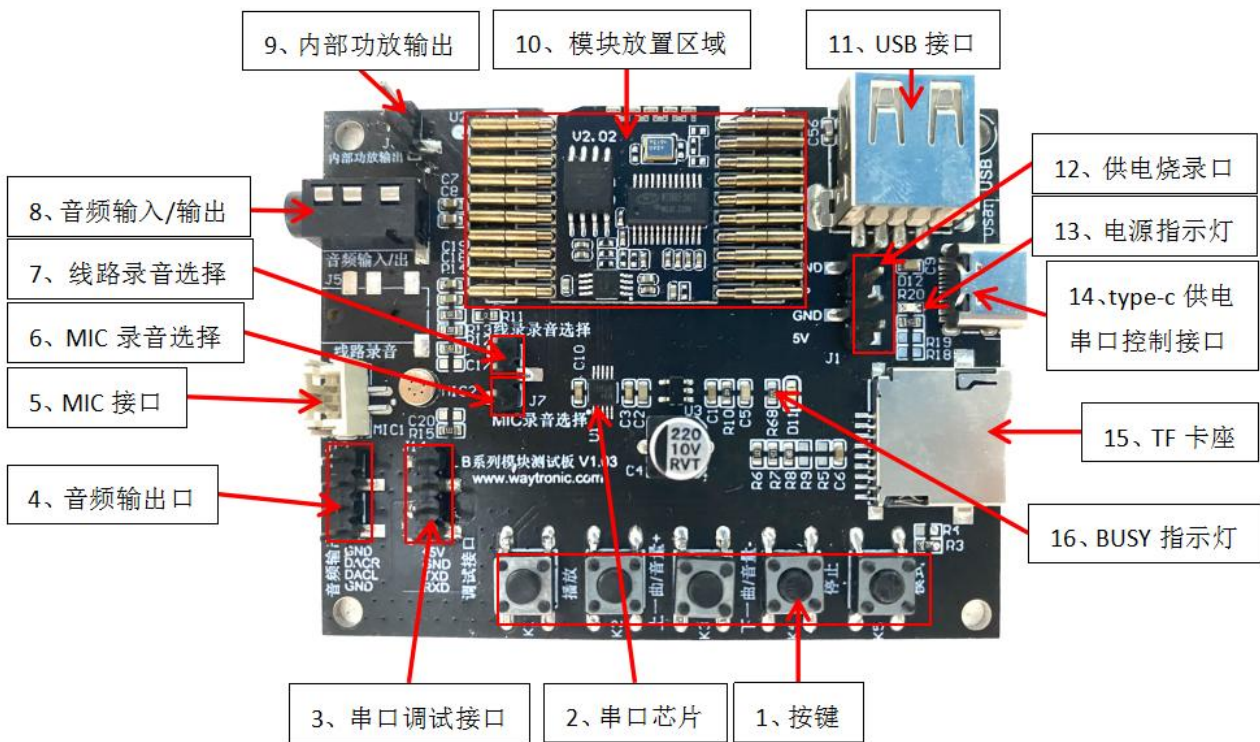


正面



反面

6. 测试板功能分析



1. 按键控制，可进行播放，上一曲/音量+，下一曲/音量-，停止，模式（需确保模块已烧录对应程序，按键功能才能正常使用）
2. 串口芯片，连接 14、ype-c 供电串口控制接口通过串口芯片给 MCU 发指令
3. 串口调试接口，使用串口工具给 MUC 发指令
4. 外接功放输出端口，可搭配本司功放模块板使用
5. MIC 接口，可外接 MIC 也可以通过测试板上自带的 MIC 录音
6. MIC 录音选择，短接 6、MIC 录音选择通过测试板上自带的 MIC 录音也可通过 MIC 接口外接 MIC 录音
7. 线路录音选择，暂不支持此功能
8. 音频输入/输出，插上耳机，即可收听到声音
9. 内部功放输出，外接喇叭可输出音频
10. 模块放置区域，如图所示模块 1 脚朝左上方放置
11. USB 接口，在测试板已装好模块后，有以下功能：1、USB 连接电脑可作声卡使用；2、可将模块程序升级文件放到 U 盘内，插到此接口，进行程序升级更新；3、插入 TF 卡后，连接 USB 到电脑可识别盘符，进行文件拷贝；4、通过串口指令，可将 U 盘内音频文件拷贝到模块内部 flash 也可进行 U 盘索引播放
12. 供电烧录口，通过 GND、5V 接口给测试板供电、通过 GND、DP、5V 接口可以给模块进行烧录程序。烧录方法：烧写串口连接 GND、DP 后烧写软件打开烧录文件打开串口点击开始烧录再接上 5V 即可开始烧录
13. 电源指示灯，供电正常，红色指示灯会亮起

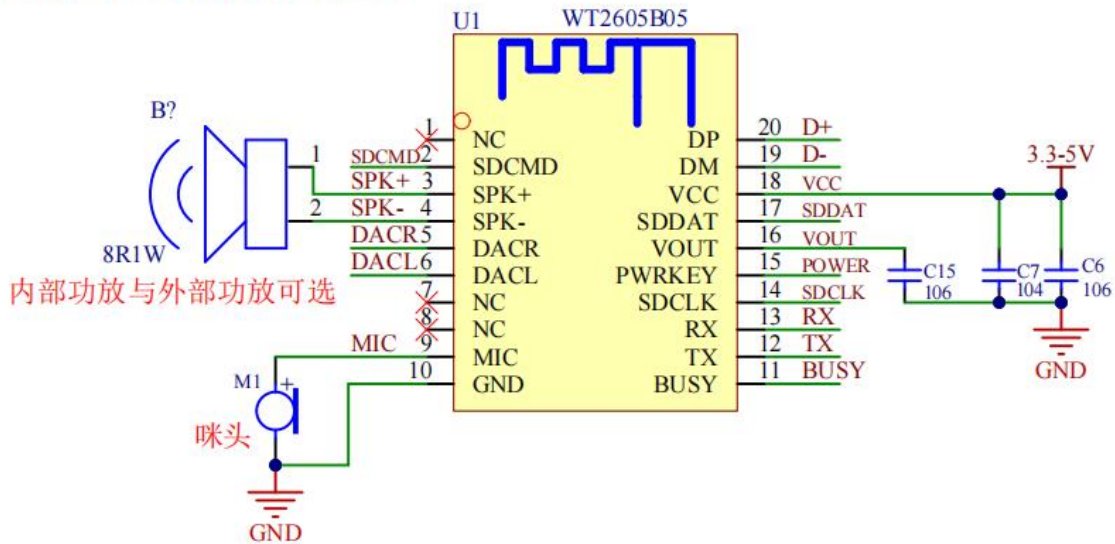


14. type-c 供电串口控制接口，使用 type-c 数据线连接电脑端口可以给测试板供电也可以通过测试板上的串口芯片给 MCU 发指令
15. TF 卡座，注意：TF 卡座插入处：R3 (CMD 配置下拉) 和 R4 (CLK 配置下拉)，取决于模块内部程序配置，一般为 CMD 配置下拉，只需 R3 接 1.5k 电阻，WT2605C-AT-L009V1.00 模块 CLK 配置下拉，只需 R3 接 1.5k 电阻，通过插入 TF 卡可以进行 SD 卡索引播放、SD 卡录音、SD 卡拷贝到 FLASH
16. BUSY 指示灯，根据模块内程序 BUSY 状态控制亮灭 (高电平亮，低电平灭)



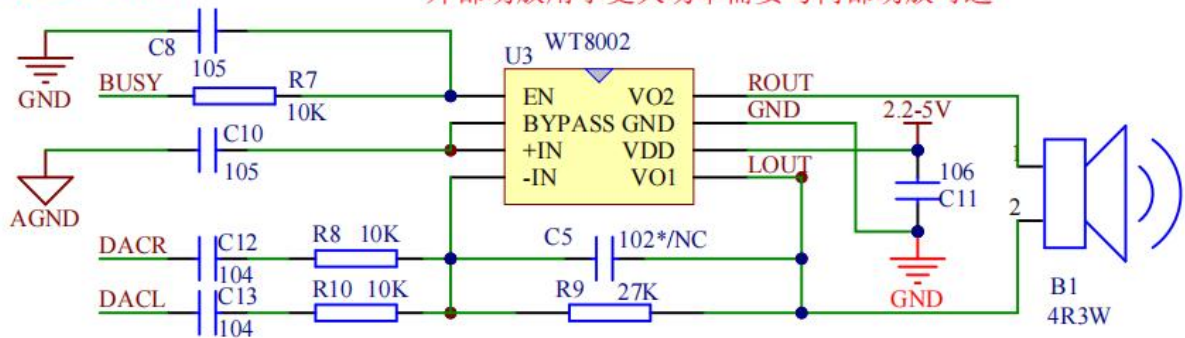
7. 电路设计参考

蓝牙语音模块电路

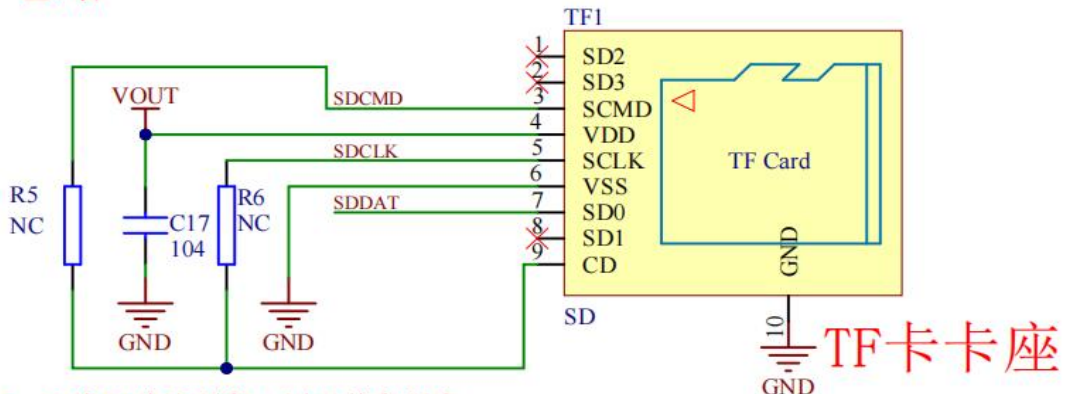


功放电路

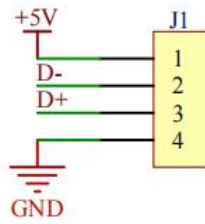
外部功放用于更大功率需要与内部功放可选



TF卡电路



程序更新及U盘电路



说明：程序更新与U盘接口建议预留



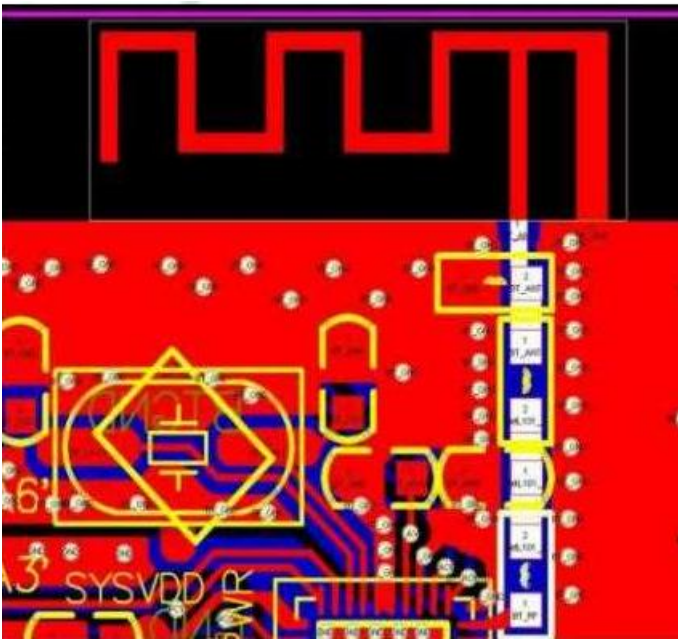
注意事项:

二、语音模块:

- 1.1、语音模块支持UART串口控制，当需要下载器更新内部语音芯片程序时，MCU的TX/RX需要设为浮空状态，通讯口是3.3V，MCU的IO口为5V时，需要串220R电阻或者接电平转换电路；
- 1.2、语音模块烧写口D+、D-，一般情况下要求预留端口，方便更新程序；
- 1.3、语音模块供电：建议工作电压范围3.3-5V，语音模块电源（VCC与VOUT）都需要接电容到地，并且走线路径必须小于1cm；
- 1.4、在PCB布局时，语音模块各电源脚需要接电容到地，电源的走线必须先经过电容再连接到模块电源脚，电容GND网络到模块GND脚与电容3.3-5V网络到模块VCC脚间距离分别小于5mm；电容GND网络到模块GND脚与电容VOUT网络到芯片VOUT脚间距离小于5mm；
- 1.5、DAC输出音频电路信号走线及途径元件尽可能用地包围走线，避开无线信号、数字信号走线，不要走平行线，减小干扰；
- 1.6、咪头布局应该远离噪声干扰源（含振动物体、喇叭等），走线及途径元件尽可能用地包围走线，避开无线信号、数字信号走线，不要走平行线，减小干扰；
- 1.7、语音模块有内置1W功放可以直推8R1W喇叭，同时也有DACR、DACL音频信号输出，当客户需要用更大功率的功放时，采用DACR与DACL音频信号做为功放音频输入，此时，将内置功放输出的SPK+与SPK-悬空既可；
- 1.8、模块内置有天线电路，当客户采用蓝牙功能时，PCB设计需要给模块天线留出合适的净空范围；建议将模块天线边放置于避开干扰源的PCB板边；
- 1.9、模块封装方面，建议客户采用我司标准封装，如果客户自行设计封装时，不要将焊盘设计超出模块焊盘尺寸0.05mm，否则可能会有短路的风险；减小短路建议：在放置模块的区域加一层丝印覆盖；

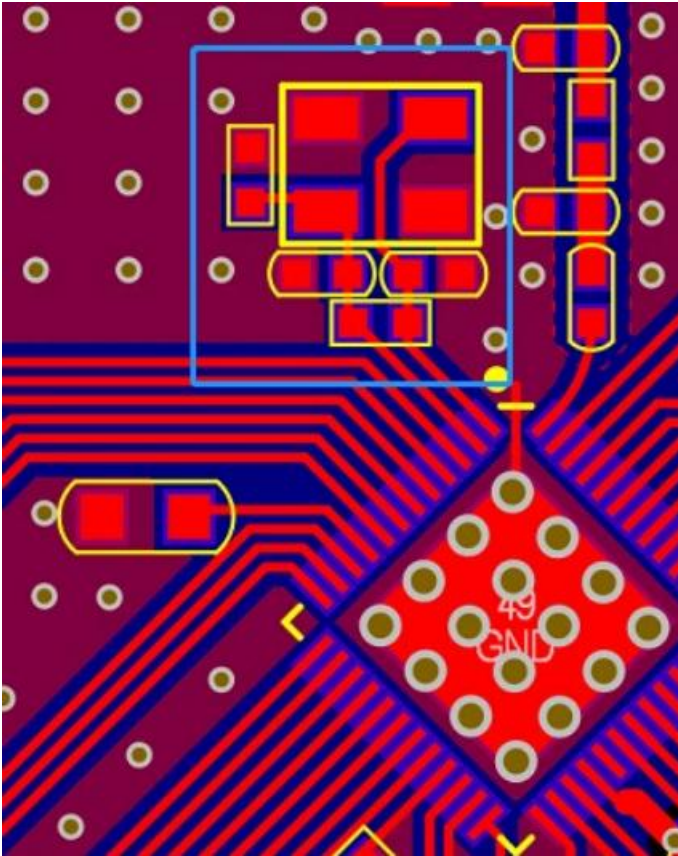
7.1. 射频电路注意事项

- 射频走线需要走 50ohm 阻抗线，走线尽量短和宽，不要有过孔，最好和芯片同层。不能走直角，尽量使用圆弧走线或 135° 角走线，走线宽度保持一致，避免分支走线，周围地孔屏蔽。确保射频走线底层有完整的地平面，并且与芯片底部的 GND 相连。
- 预留 π 形匹配电路，靠近芯片 RF 脚放置，用于天线匹配，天线匹配阻抗往 50 Ω 方向调，元件参数值根据天线和 PCB 布局实测后确定。
- 天线尽量使用倒 F 形。
- 天线必须放置在板边，严禁被 GND 包裹，且正反面需要净空区，远离金属和电池，远离高频噪声源。
- 天线使用导线作为天线时， π 型电路串接 3.6pF 电容。



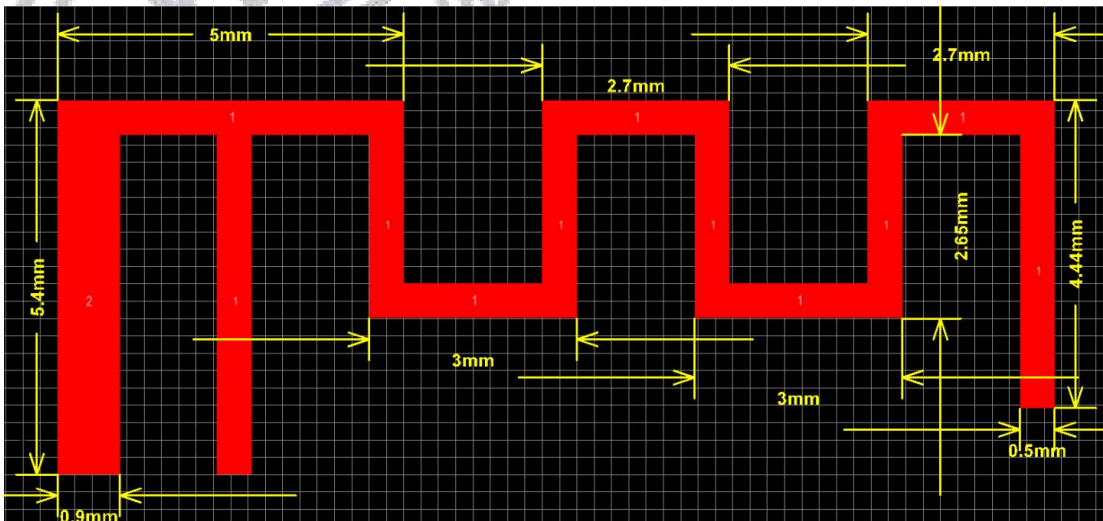
7.2. 晶振电路分部

- 晶振走线尽量短，尽量不要有过孔，与 RF 微带线之间用地线隔离。负载电容靠近晶振放置，晶振底层尽量不要走其它信号线，晶振周围包地处理。晶振为敏感元件，不得靠近磁感应元件，晶振和晶振外部匹配电容禁止触碰，应用时需增加绝缘隔离措施。
- 晶振选用 24MHz，频率公差 ± 10 PPM，负载电容 12pF。由于晶振自身频偏过大，工作温度稳定度差等原因，可能会导致 WT2605B05 性能指标下降，甚至无法工作。推荐选用外壳接地的贴片晶振，性能更加稳定。
- 实际应用中，即使物料不变，由于布局、PCB 板材等差异会产生频偏，因此每个方案量产前都需要取几台样机测量一下频偏，通过调整晶振负载电容或者相应寄存器的值使得频偏控制在 ± 25 KHz 以内。



7.3. PCB 参考天线

- PCB 板载天线可满足一般应用需求，但是性能稍差、易受干扰，优点是成本低廉、整机组装方便。对于产品尺寸小、性能要求高的应用，请选用贴片陶瓷天线或外置天线。
- 倒 F 天线



8. 电气参数

8.1. 绝对最大额定参数

Symbol	Parameter	Min	Max	Unit
Tamb	Ambient Temperature	-40	+85	°C
Tstg	Storage temperature	-65	+150	°C
VCC	Supply Voltage	-0.3	5.5	V
VOUT	3.3V IO Input Voltage	-0.3	3.6	V

8.2. PMU 特性

Symbol	Parameter	Min	Typ	Max	Unit	Test Conditions
VCC	Voltage Input	2.8	3.7	5.5	V	2.8V
V _{VCC}	Voltage output	2.0	3.0	3.4	V	VCC = 3.7V, 100mA loading
VOUT	Loading current	-	-	100	mA	VCC=3.7V

8.3. IO 输入/输出电气逻辑特性

IO input characteristics						
Symbol	Parameter	Min	Typ	Max	Unit	Test Conditions
V _{IL}	Low-Level Input Voltage	-0.3	-	0.3* Vout	V	VOUT = 3.3V
V _{IH}	High-Level Input Voltage	0.7* VOUT	-	VOUT+0.3	V	VOUT = 3.3V
IO output characteristics						
V _{OL}	Low-Level Output Voltage	-	-	0.33	V	VOUT = 3.3V
V _{OH}	High-Level Output Voltage	2.7	-	-	V	VOUT = 3.3V

8.4. 模拟 DAC 特性

Parameter	Min	Typ	Max	Unit	Test Conditions
Frequency Response	20	-	16K	Hz	1KHz/0dB 100kohm loading A-Weighted Filter
THD+N	-	-65	-	dB	
S/N	-	95	-	dB	
Output Swing	-	0.54	-	Vrms	
Dynamic Range	-	92	-	dB	1KHz/-60dB 100kohm loading With A-Weighted Filter
Output Resistance	-	8.3	-	K	-

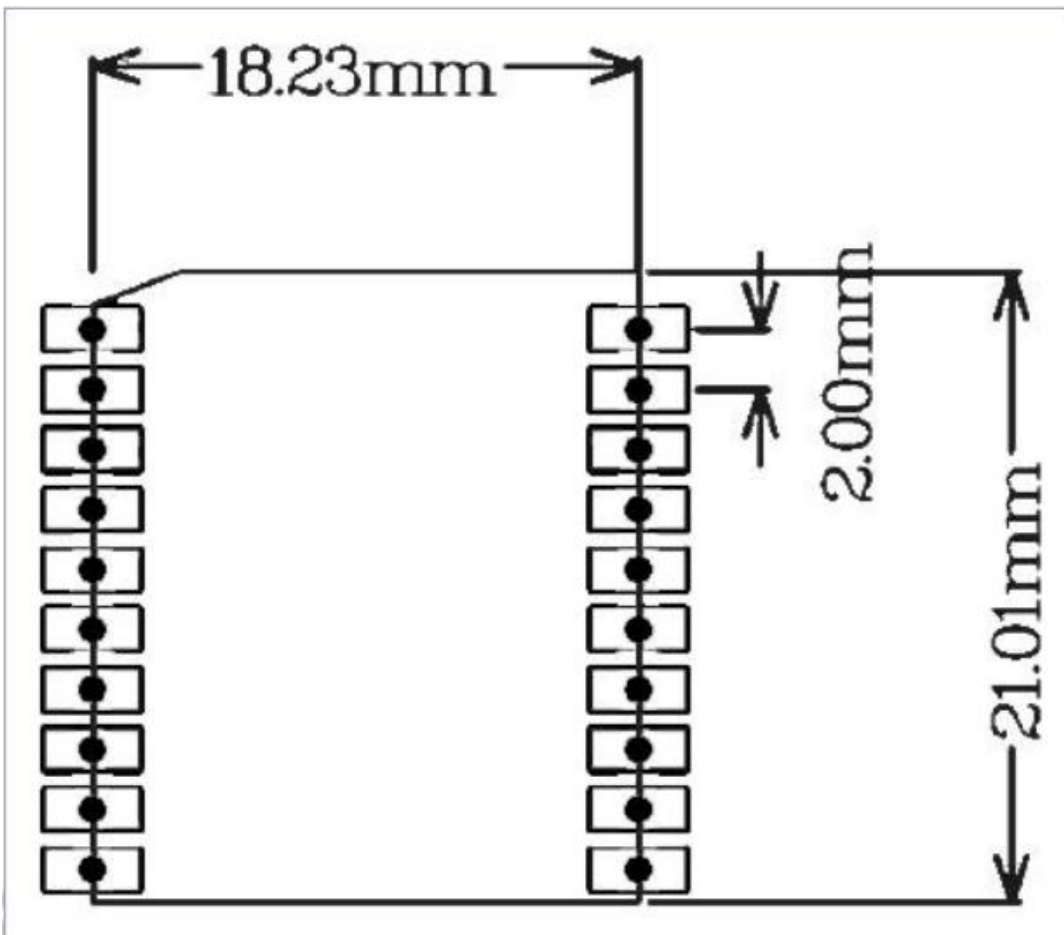
8.5. ADC 特性

Parameter	Min	Typ	Max	Unit	Test Conditions
Dynamic Range	-	75	-	dB	1KHz/210mVrms
S/N	-	79	-	dB	line mode :6dB with cap
THD+N	-	-70	-	dB	PGAIS=2

9.封装信息

9.1 WT2605B05 模块尺寸

单位: mm



模块厚度: 2.85 mm ±0.2 mm



10.修订版本

版本	日期	描述
V1.00	2023-06-29	初版
V1.01	2023-10-10	新增模块尺寸规格
V1.02		
V1.03	2025-7-23	修改晶振参数说明

深圳唯创知音电子有限公司（原名;广州唯创电子有限公司）——于 1999 年创立于广州市天河区，为一专注于语音技术研究、语音产品方案设计及控制等软、硬件设计的高新技术公司。业务范围涉及电话录音汽车电子、多媒体、家居防盗、通信、家电、医疗器械、工业自动化控制、玩具及互动消费类产品等领域。团队有着卓越的 IC 软、硬件开发能力和设计经验，秉持着「积极创新、勇于开拓、满足顾客、团队合作」的理念，为力争打造“语音业界”的领导品牌。

我公司是一家杰出的语音芯片厂家，从事语音芯片研究及外围电路开发；同时为有特别需求的客户制订语音产品开发方案，并且落实执行该方案，完成产品的研发、测试，声音处理，直至产品的实际应用指导等一系列服务。经过多年的发展，公司形成了一个完善的新品流程体系，能快速研发出新品以及完善产品。语音芯片系列包含:WT2605、WT2003、WT5001、WT588D、WTH、WTV、WTN 等，每一款语音芯片我们都追求精益求精、精雕细琢不断开发和完善，以求更佳的品质、更好的体现语音 IC 的实用价值。产品、模块、编辑软件等的人性化设计，使得客户的使用更方便。于 2006 年成立的北京唯创虹泰分公司主要以销售完整的方案及成熟产品为宗旨，以便于为国内北方客户提供更好的服务。

不仅如此，还推出的多种语音模块，如 WT2605 录音模块，通过外围电路的扩展，更贴近广大用户的需求。

我们也是 MP3 芯片研发生产厂家。随着公司的外围技术扩展，在 2004 年开始生产 MP3 芯片，以及提供 MP3 方案。在同行里面有相当高的知名度，到现在（2014-4）为止更新换代一起出了 8 种 MP3 解决方案，并且得到市场的广泛认可。其中的 WT2605、WT2003 等芯片以音质表现极其优秀不断被客户所接受并使用。

在语音提示器方面，我们也从事于语音提示器生产厂家：经过多年的技术储备，开始向语音提示器领域拓展，并且得到了可喜的成果，成为语音提示器生产厂家里的一员。根据探头的类别：有超声波语音提示器，红外人体感应语音提示器，光感应语音提示器。同时也针对不同的领域开发了：自助银行语音提示器，欢迎光临迎宾器，语音广告机，语音门铃等等产品。可以肯定将来会有更多的新产品上市，来满足广大的用户的需求。让我们的生活更加智能化，人性化。

总公司名称：深圳唯创知音电子有限公司

电话：0755-29605099 0755-29606621 0755-29606993

传真：0755-29606626

全国统一服务热线：4008-122-919

E-mail: WT1999@waytronic.com

网址: <http://www.waytronic.com>

地址：广东省深圳市宝安区福永镇福安机器人产业园 6 栋 2 楼



分公司名称: 广州唯创电子有限公司

电话: 020-85638557

E-mail: 864873804@qq.com

地址: 广州市花都区天贵路 62 号 TGO 天贵科创 D 座 409 室

网址: www.w1999c.com

分公司名称: 北京唯创虹泰科技有限公司

电话: 010-89756745

E-mail: BHL8664@163.com

地址: 北京昌平区立汤路 186 号龙德紫金 3 号楼 902 室

传真: 010-89750195

网址: www.wcht1998.com.cn

